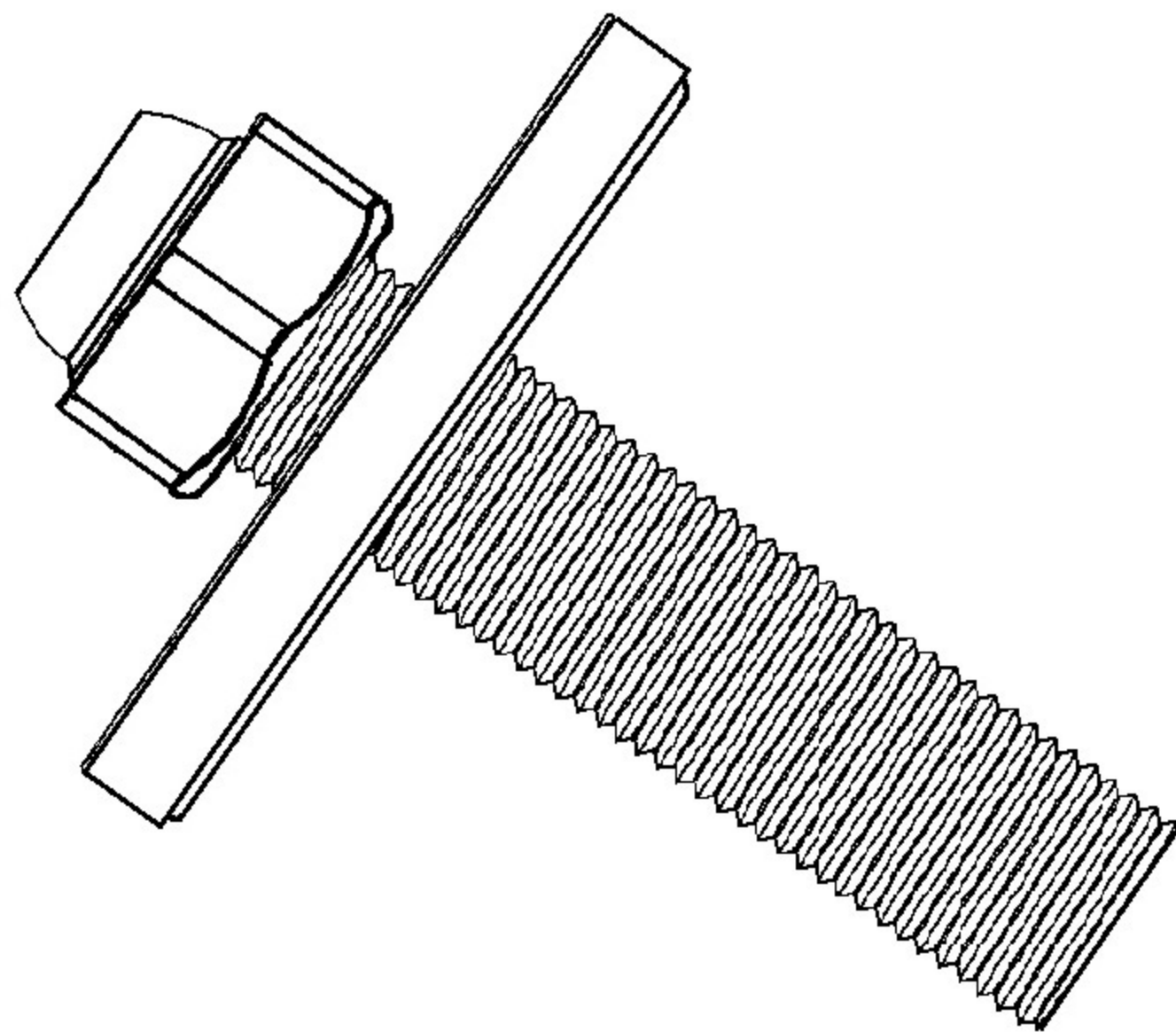


Tapwell



Tapwell AB
Renstiernas gata 31
SE-116 31 Stockholm Sweden

Phone +46 8 652 38 00
Fax +46 8 651 38 01
info@tapwell.se • www.tapwell.se

Tapwell AS
Rolf Wikströms vei 15
NO-0484 OSLO Norge

Phone +47 23051430
Fax +47 23051431
info@tapwell.no • www.tapwell.no

Tapwell Oy
Muuntotie 1 (B3)
01510 Vantaa Finland

Phone +358 9 42415900
Fax +358 9 42415909
info@tapwell.fi • www.tapwell.fi

Tapwell Europe
Renstiernas gata 31
SE-116-31 Stockholm Sweden

Phone +46 8 652 38 00
Fax +46 8 651 38 01
sales@tapwell.com • www.tapwell.com

Monteringsanvisning Blandarfäste för blandare med c/c 160 mm

Beskrivningen avser Tapwells blandarfäste för väggmonterade blandare med c/c 160 mm. Blandarfästet ska anslutas till särskild kopplingsdetalj, t.ex väggboxfixtur. Fixturen ska innehålla monteringsanvisning som är godkänd av Branschreglerna Säker Vatten.

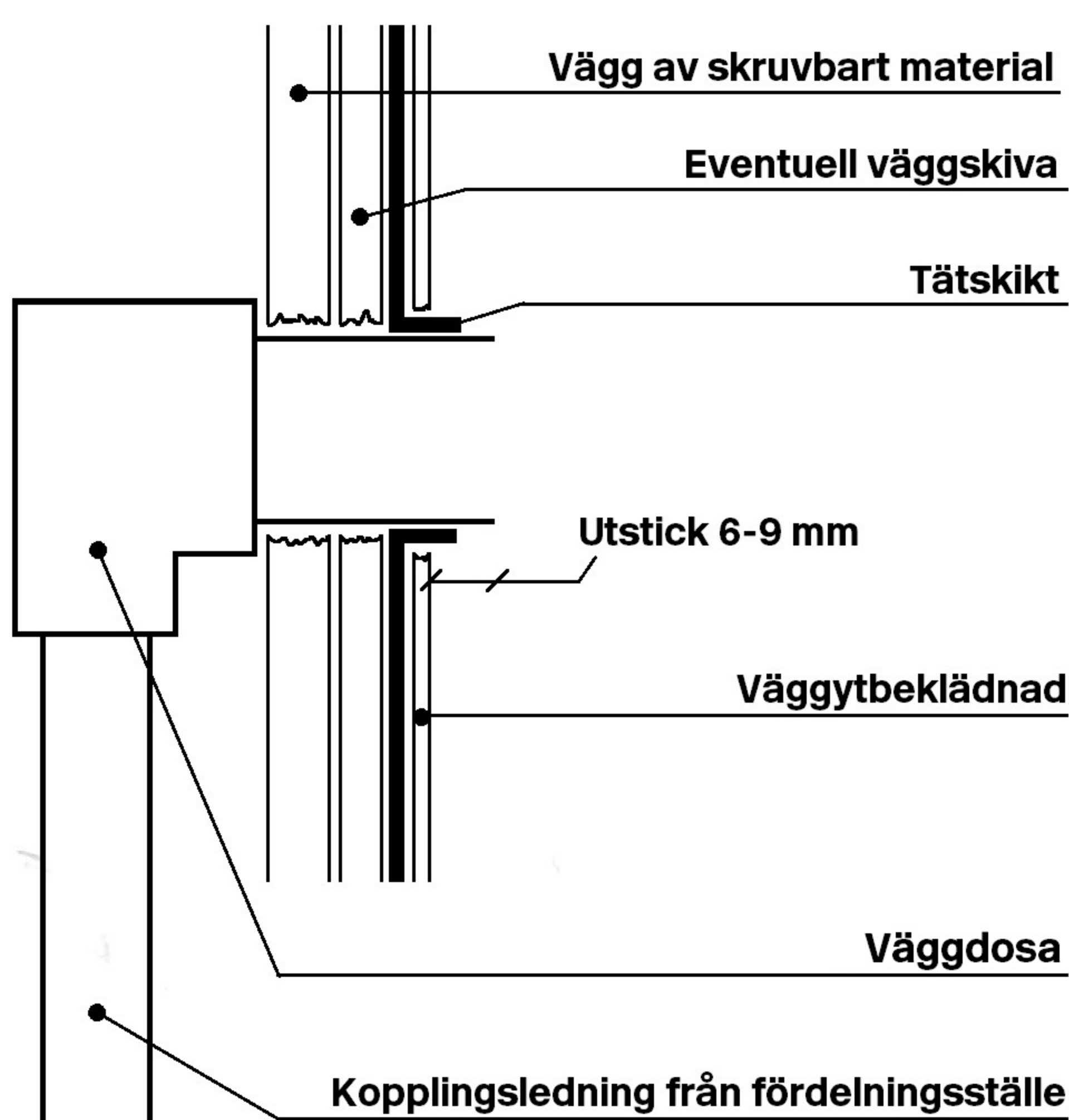
Användningsområde

Blandarfästet kan användas i tappvattensystem med högsta driftryck 10 bar och med högsta vattentemperatur +90°C. Täthetsprovning kan göras med vattentryck max 16 bar.

Montering av kopplingsdetalj, t.ex väggbockfixtur

Montering av fixtur ska vara utförd enligt tillverkarens monteringsanvisning. Fixturen ska vara avsedd för det material och den rördimension som kopplingsledningen fram till fixturen är utförd av.

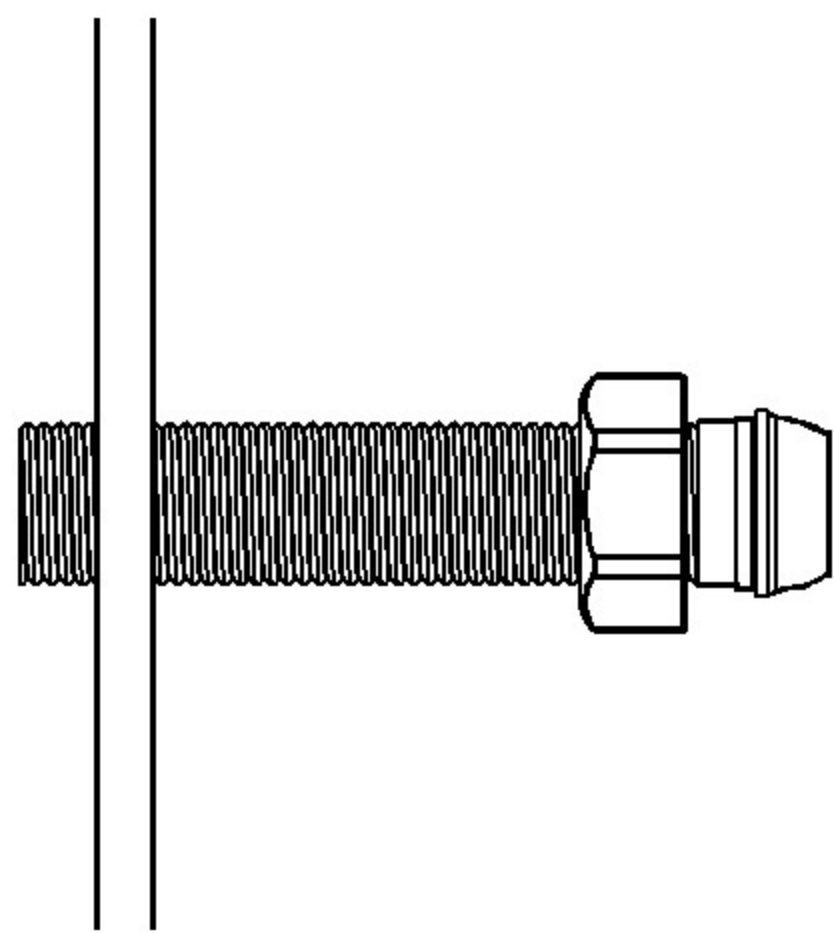
Fixturen ska vara försedd med invändig gänga G15 för anslutning av blandarfästet.



Fixturen ska vara försedd med invändig gänga G15 för anslutning till blandarfästet

Fixturens vägggenomföring ska sticka ut mellan 6 och 9 mm från den färdiga väggen och väggens tätskikt ska omsluta den utstickande delen enligt tätskittleverantörens monteringsanvisning. Tätskikt ska ha monteringsanvisning som är godkänd av Säker Vatten.

Montering av Blandarfästet



Blandarfäste

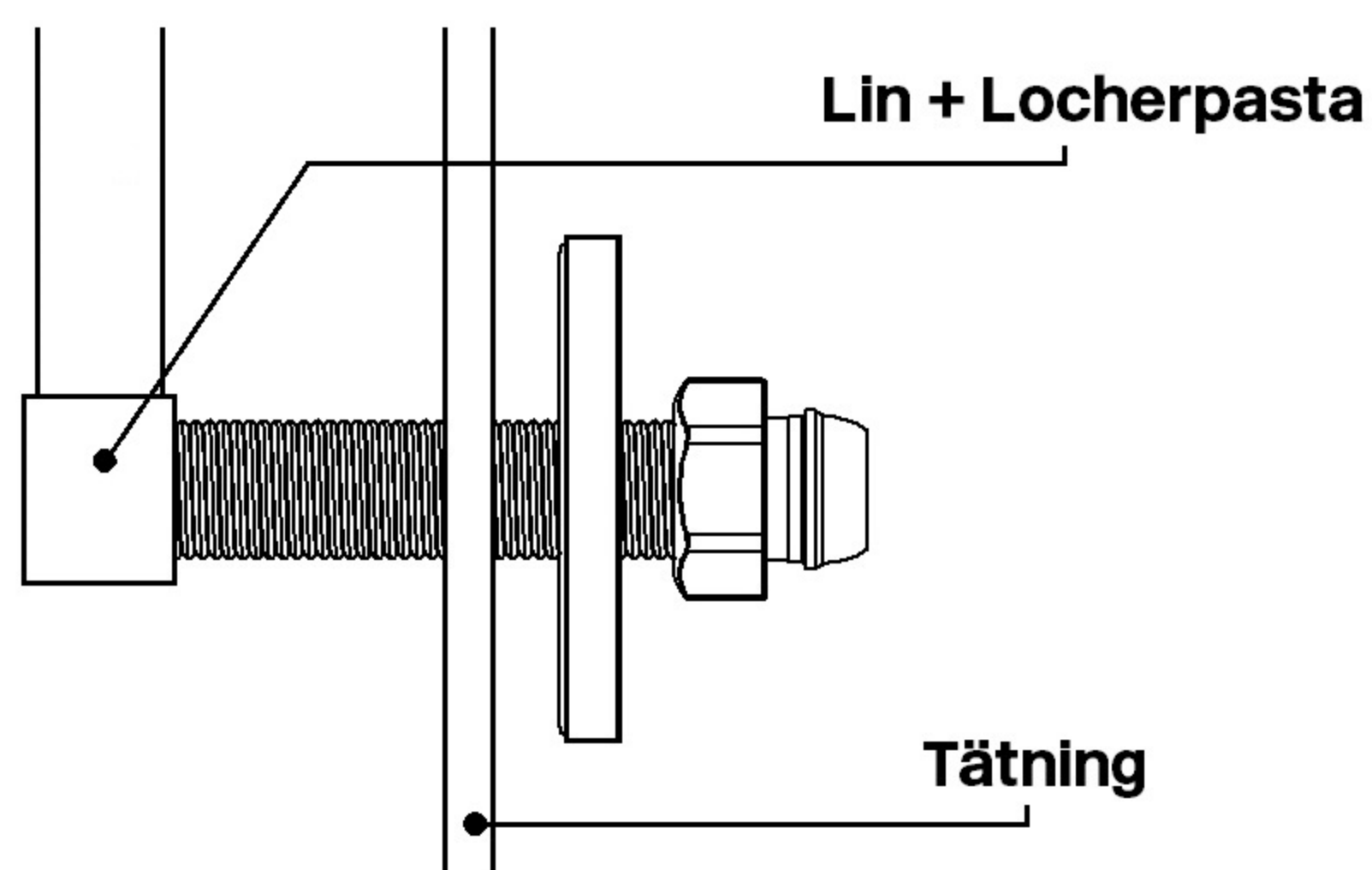
Blandarfästet ska längdanpassas så att det sticker ut minst 40 mm från den färdiga väggen när det är skruvat in så långt det går i väggboxfixturen.



Förlängningsrör

Vid behov kan blandarfästet förlängas med in- och utvändigt gängat förlängningsrör t.ex RSK nr 8530412 som ger en förlängning med ca 50 mm.

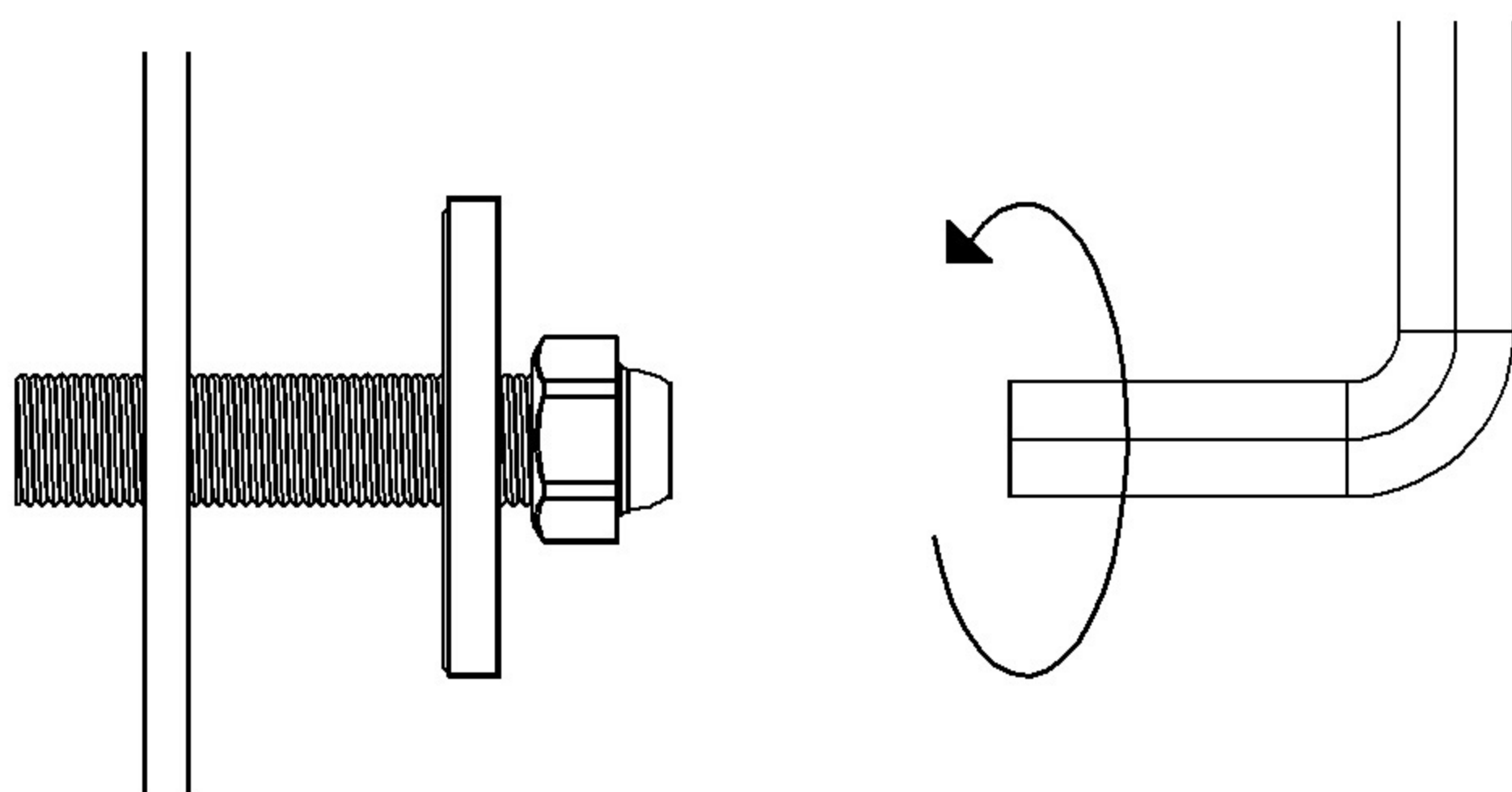
Bild 2, Längdanpassning av blandarfästet



Samtliga gängförband tätas med lin och locherpasta. Inte med gängtape.

Täckkåpan med cellplastpackningen skruvas till dikt mot vägg.

Bild 3, Tätning av gängförband



Fastdragning av blandarfästet i fixtur kan göras med 12 mm insexnyckel.

Bild 4, Inskruvning av blandarfästet i väggboxfixturen

Montering av blandare

Blandare skruvas fast för hand mot blandarfästet med växelvis skruvning av fästernas muttrar för hand till stopp. Därefter växelvis fastdragning med fast nyckel med 30 mm nyckelvidd.

Tätetsprovning

Tätetsprovning i nybyggnation utförs enligt anvisningar i objektets tekniska beskrivning. Tätetsprovning i befintliga installationer görs okulärt med tappvatteninstallationens befintliga vattentryck.