

# Tapwell

## ARM071M Washbasin mixer

---

ARM071M Krom

---

### Artikelnummer

ARM071M Krom - 9426599  
ARM071M Mattsvart - 9426600  
ARM071M Mässing - 9426601  
ARM071M Koppar - 9426602  
ARM071M Bronze - 9426604  
ARM071M Black Chrome - 9426603  
ARM071M Honey Gold - 9426605  
ARM071M Brushed Black Chrome - 9426606  
ARM071M Brushed Nickel - 9426607

---

Tvättställsblandare. Kombineras med [bottenventil](#) →.



# Tapwell

---

## Rengöring

Ytan torkas av med en mjuk trasa och ljummet vatten och eventuellt med tvållösning. Undvik basiska, sura kalklösande eller slipande rengöringsmedel.

Mässing är ett material som med tiden får en vacker patina men kan putsas upp med mässingsputs. Koppar får också patina men ska inte poleras. De övriga blanka ytorna behåller sin glans.

Handfat och diskhoar - rengör med diskmedel och vatten. Var noga med att torka torrt efter användning och undvik att vätskor självtorkar på ytan. Undvik starka lösningar av mineralsyror och vissa organiska syror som kan frambringa korrosionsangrepp på den rostfria ytan. Du bör även undvika klorlösningar och silverputsmedel. Var noga med att spola bort matprodukter som innehåller syror (juicer, vinäger, senap, salt etc). Skulle det uppstå fläckar, använd en mjuk trasa och tandkräm (Colgate) för att försiktigt gnugga bort de.

Din diskho/ditt tvättställ kommer få repor, det är oundvikligt. Men för att begränsa repor bör du aldrig använda hårda eller vassa föremål mot ytan. Undvik även att lägga varma stekpannor och kastruller i din ho. Skurpulver och stålull repar ytan men kan också orsaka rostangrepp. De repor som uppkommer utjämnas med tiden och blir en naturlig del av den patina som utvecklas. Glansen i det rostfria stålet består trots repor.

Våra färgade hoar/tvättställ är också rostfritt stål som beläggs med en tunn film nitrid. Metoden kallas physical vapour deposition (PVD) och ger, utöver en unik färg, en slitstark yta.

## Avkalkning

Strålsamlare samt duschhandtag skall regelbundet kalkas av genom att läggas i ättiksbad ett par timmar. Skulle kalkfläckar uppstå, använd eukalyptusolja och mjuk trasa.

## Smörjning

Smörj endast med silikonfett.

## Underhåll

Besök vår [YouTube kanal](#) → där det finns instruktionsfilmer för byte av keramisk insats, byte av strålsamlare med mera.

---

## Specifikationer

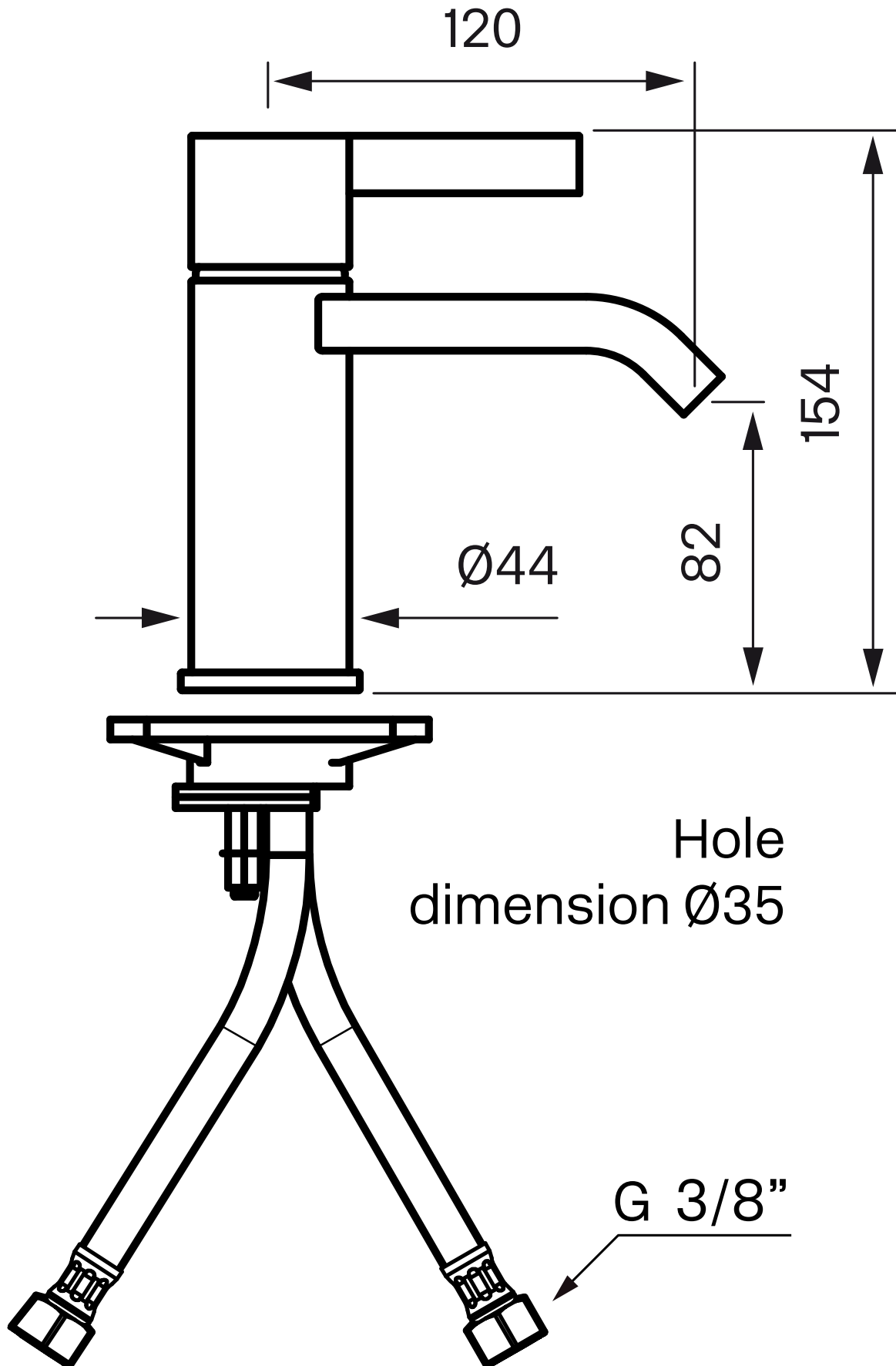
**Antal grepp:** Engrepps  
**Dimension tillopp:** 10 mm alt. 3/8"  
**Längd utsprång på utloppspip:** 120 mm

## Dimensioner/Vikt

**Förpackning - Djup:** 420 mm  
**Förpackning - Bredd:** 180 mm  
**Förpackning - Höjd:** 70 mm  
**Förpackning - Nettovikt:** 1,85 kg  
**Produkt - Bredd:** 44 mm  
**Produkt - Djup:** 120 mm  
**Produkt - Höjd:** 154 mm

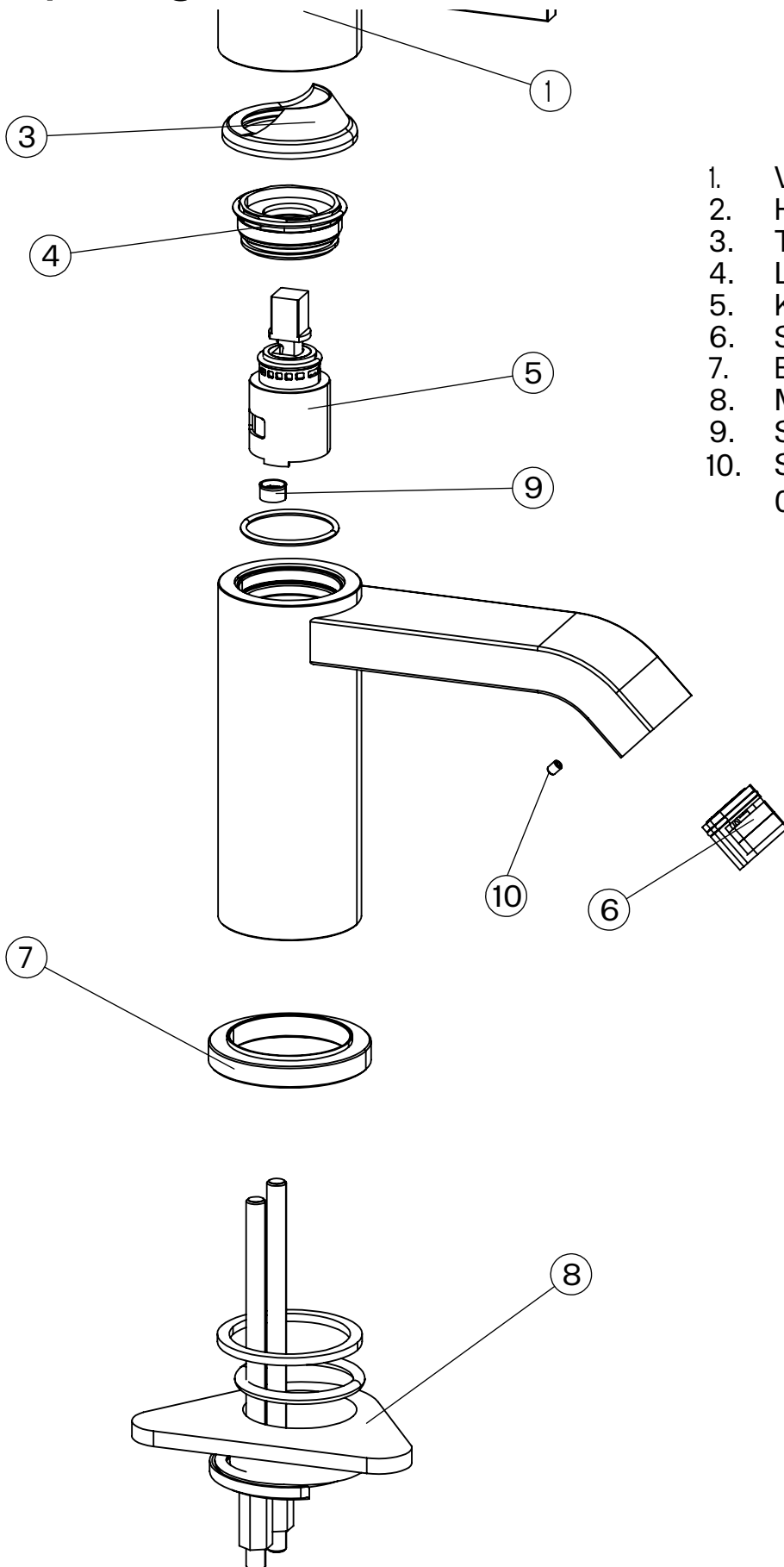
# Tapwell

Ritning - PDF



# Tapwell

## Sprängskiss



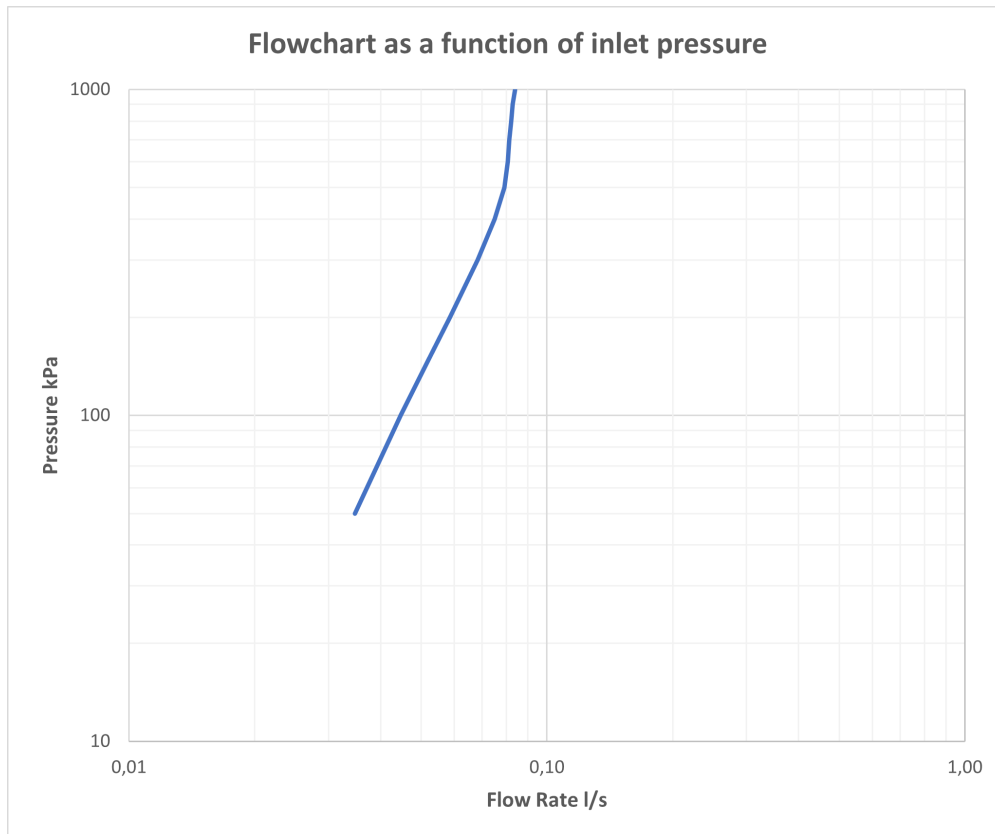
1. Vred ZLEV3585
2. Handtagsskruv ARM
3. Täckkåpa
4. Låsmutter
5. Keramisk insats ZA2253
6. Strålsamlare ZAER0302
7. Basing ZBAS2761
8. Monteringskit
9. Strypfilter Liten 5L
10. Skruv Perlator ART071/  
081/ARM081

# Tapwell

## Flödesdiagramm

### FLOWCHART

ARM071M



### DATA

Pressure (kPa)	Flow lit/min	Flow lit/s
50	2,1	0,03
100	2,7	0,04
150	3,1	0,05
200	3,5	0,06
300	4,1	0,07
400	4,5	0,08
500	4,7	0,08
600	4,8	0,08
700	4,9	0,08
800	4,9	0,08
900	5,0	0,08
1000	5,0	0,08