

Tapwell

ARM081M Washbasin mixer

ARM081M Krom

Artikelnummer

ARM081M Krom - 9426608
ARM081M Mattsvart - 9426609
ARM081M Mässing - 9426610
ARM081M Koppar - 9426611
ARM081M Bronze - 9426612
ARM081M Black Chrome - 9426613
ARM081M Honey Gold - 9426614
ARM081M Brushed Black Chrome - 9426615
ARM081M Brushed Nickel - 9426616

Tvättställsblandare, hög modell. Kombineras med [bottenventil](#) →.



Tapwell

Rengöring

Ytan torkas av med en mjuk trasa och ljummet vatten och eventuellt med tvållösning. Undvik basiska, sura kalklösande eller slipande rengöringsmedel.

Mässing är ett material som med tiden får en vacker patina men kan putsas upp med mässingsputs. Koppar får också patina men ska inte poleras. De övriga blanka ytorna behåller sin glans.

Handfat och diskhoar - rengör med diskmedel och vatten. Var noga med att torka torrt efter användning och undvik att vätskor självtorkar på ytan. Undvik starka lösningar av mineralsyror och vissa organiska syror som kan frambringa korrosionsangrepp på den rostfria ytan. Du bör även undvika klorlösningar och silverputsmedel. Var noga med att spola bort matprodukter som innehåller syror (juicer, vinäger, senap, salt etc). Skulle det uppstå fläckar, använd en mjuk trasa och tandkräm (Colgate) för att försiktigt gnugga bort de.

Din diskho/ditt tvättställ kommer få repor, det är oundvikligt. Men för att begränsa repor bör du aldrig använda hårda eller vassa föremål mot ytan. Undvik även att lägga varma stekpannor och kastruller i din ho. Skurpulver och stålull repar ytan men kan också orsaka rostangrepp. De repor som uppkommer utjämnas med tiden och blir en naturlig del av den patina som utvecklas. Glansen i det rostfria stålet består trots repor.

Våra färgade hoar/tvättställ är också rostfritt stål som beläggs med en tunn film nitrid. Metoden kallas physical vapour deposition (PVD) och ger, utöver en unik färg, en slitstark yta.

Avkalkning

Strålsamlare samt duschhandtag skall regelbundet kalkas av genom att läggas i ättiksbad ett par timmar. Skulle kalkfläckar uppstå, använd eukalyptusolja och mjuk trasa.

Smörjning

Smörj endast med silikonfett.

Underhåll

Besök vår [YouTube kanal](#) → där det finns instruktionsfilmer för byte av keramisk insats, byte av strålsamlare med mera.

Specifikationer

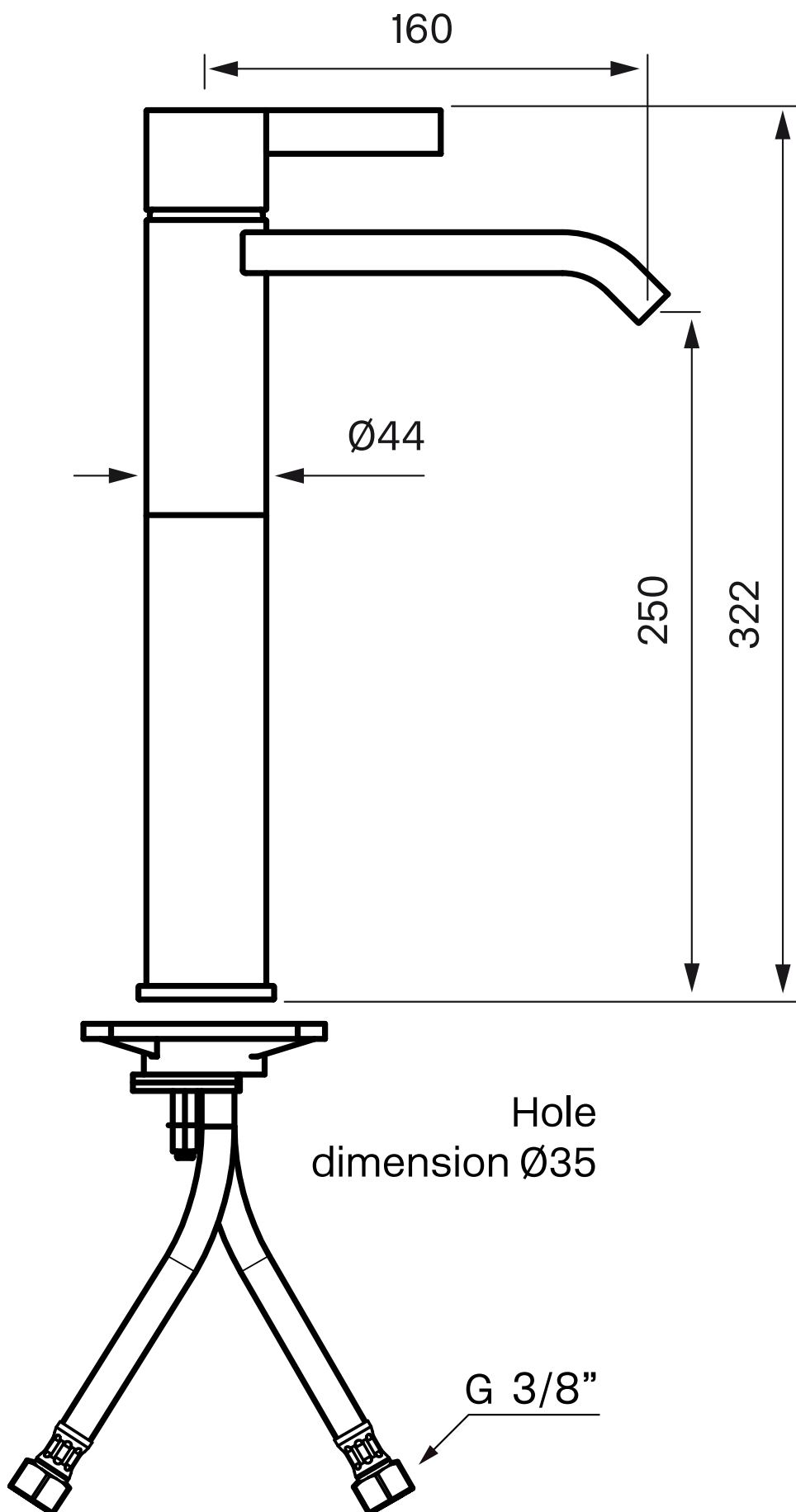
Antal grepp: Engrepps
Dimension tillopp: 10 mm alt. 3/8"
Längd utsprång på utloppspip: 160 mm

Dimensioner/Vikt

Förpackning - Djup: 490 mm
Förpackning - Bredd: 290 mm
Förpackning - Höjd: 75 mm
Förpackning - Nettovikt: 2,00 kg
Produkt - Bredd: 44 mm
Produkt - Djup: 188 mm
Produkt - Höjd: 322 mm

Tapwell

Ritning - PDF



Tapwell

Sprängskiss

