

Tapwell

ARM5300-160 Shower column

ARM5300-160 Krom

Artikelnummer

ARM5300-160 Krom - 9426673
ARM5300-160 Mattsvart - 9426674
ARM5300-160 Mässing - 9426675
ARM5300-160 Koppar - 9426676
ARM5300-160 Bronze - 9426677
ARM5300-160 Black Chrome - 9426678
ARM5300-160 Honey Gold - 9426679
ARM5300-160 Brushed Black Chrome - 9426680
ARM5300-160 Brushed Nickel - 9426681

Takduschpaket med tryckbalanserad termostat och omkastare i vred. Duschröret nedanför väggfästet går att kapa efter önskad duschhöjd. 160cc. Kombineras med [blandarfäste](#) →.

Tapwells duschar är tillverkade med precision och byggda för att hålla länge. Vi stoltserar med högklassiga material och avancerad teknik. Njut av smarta funktioner som ger dig kommandot över din dusch, vilket skapar en personlig upplevelse som passar dina önskemål och behov.



Tapwell

Rengöring

Ytan torkas av med en mjuk trasa och ljummet vatten och eventuellt med tvållösning. Undvik basiska, sura kalklösande eller slipande rengöringsmedel.

Mässing är ett material som med tiden får en vacker patina men kan putsas upp med mässingsputs. Koppar får också patina men ska inte poleras. De övriga blanka ytorna behåller sin glans.

Handfat och diskhoar - rengör med diskmedel och vatten. Var noga med att torka torrt efter användning och undvik att vätskor självtorkar på ytan. Undvik starka lösningar av mineralsyror och vissa organiska syror som kan frambringa korrosionsangrepp på den rostfria ytan. Du bör även undvika klorlösningar och silverputsmedel. Var noga med att spola bort matprodukter som innehåller syror (juicer, vinäger, senap, salt etc). Skulle det uppstå fläckar, använd en mjuk trasa och tandkräm (Colgate) för att försiktigt gnugga bort de.

Din diskho/ditt tvättställ kommer få repor, det är oundvikligt. Men för att begränsa repor bör du aldrig använda hårda eller vassa föremål mot ytan. Undvik även att lägga varma stekpannor och kastruller i din ho. Skurpulver och stålull repar ytan men kan också orsaka rostangrepp. De repor som uppkommer utjämnas med tiden och blir en naturlig del av den patina som utvecklas. Glansen i det rostfria stålet består trots repor.

Våra färgade hoar/tvättställ är också rostfritt stål som beläggs med en tunn film nitrid. Metoden kallas physical vapour deposition (PVD) och ger, utöver en unik färg, en slitstark yta.

Avkalkning

Strålsamlare samt duschhandtag skall regelbundet kalkas av genom att läggas i ättiksbad ett par timmar. Skulle kalkfläckar uppstå, använd eukalyptusolja och mjuk trasa.

Smörjning

Smörj endast med silikonfett.

Underhåll

Besök vår [YouTube kanal](#) → där det finns instruktionsfilmer för byte av keramisk insats, byte av strålsamlare med mera.

Specifikationer

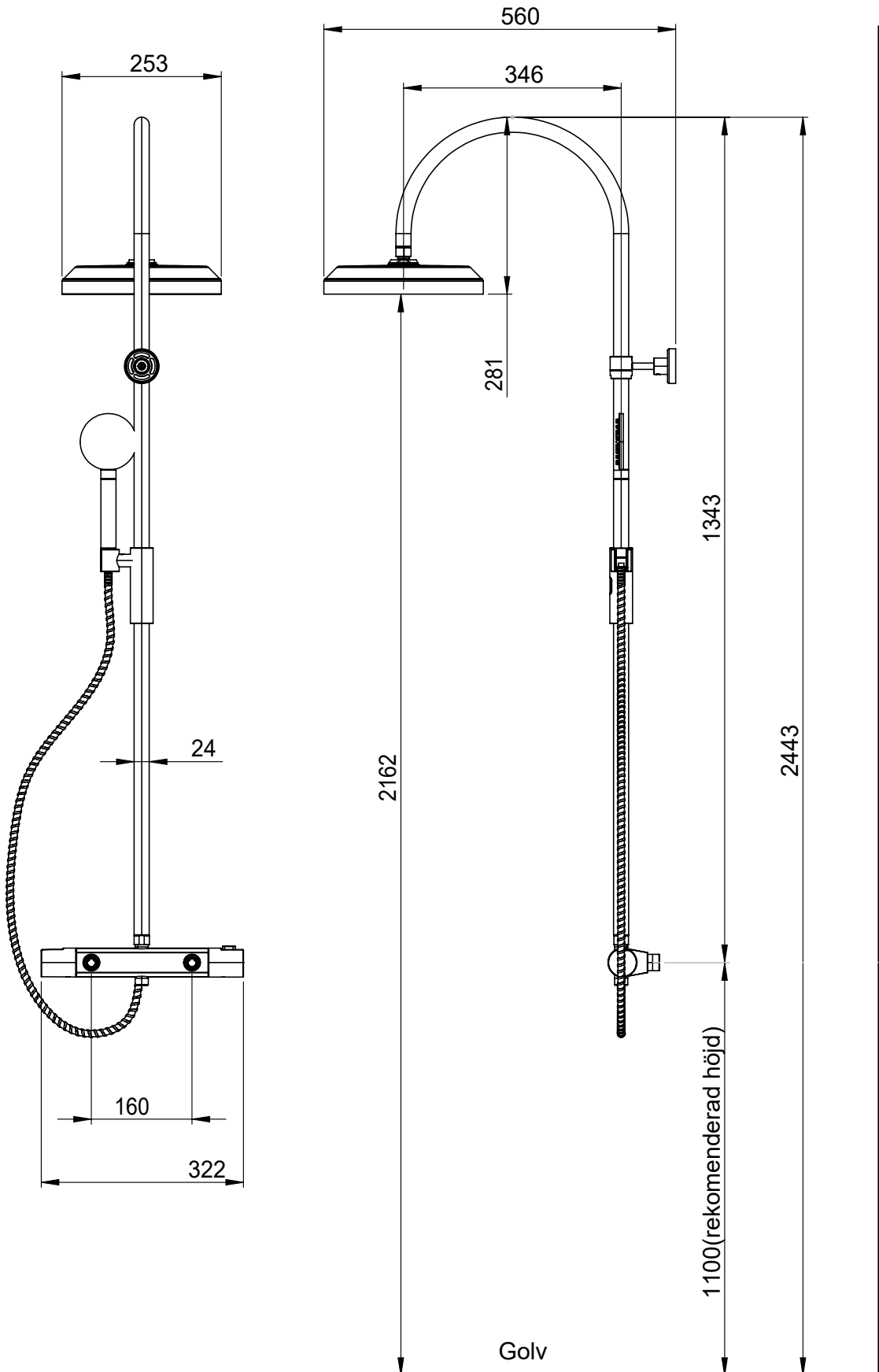
Antal grepp: Engrepps

Inbyggd: Nej

Termostat: Ja

Tapwell

Ritning - PDF

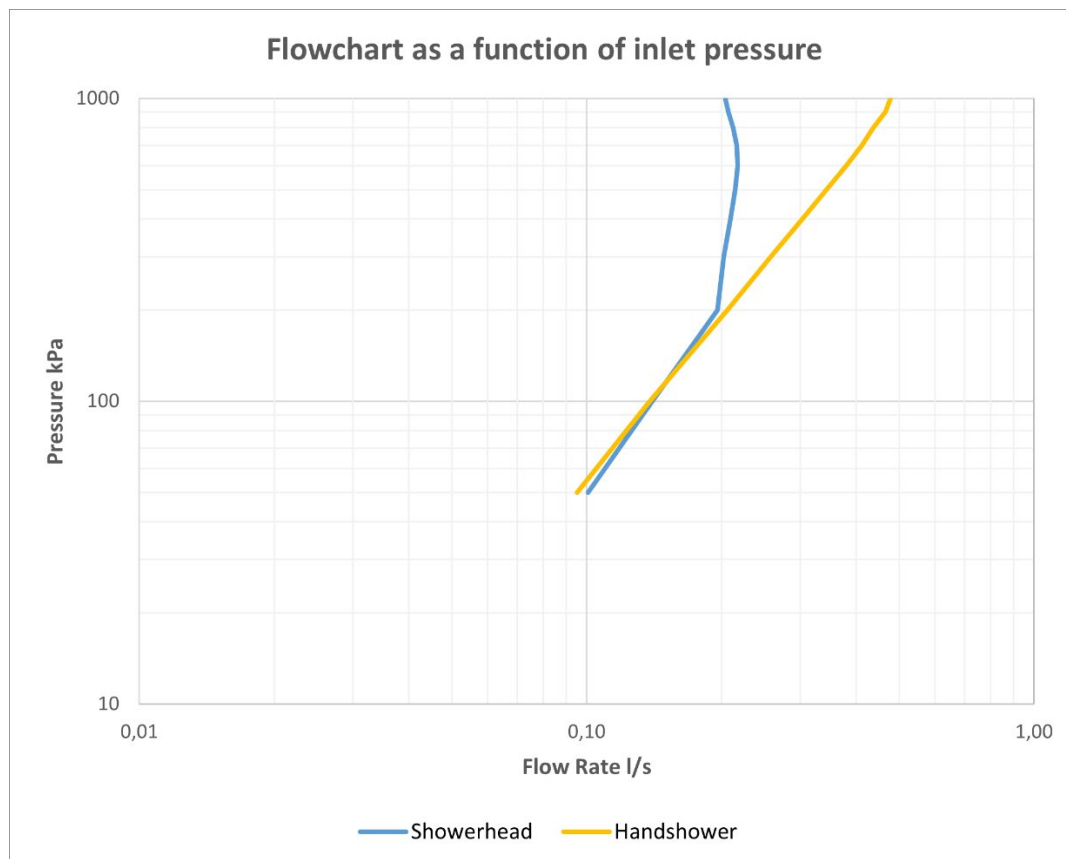


Tapwell

Flödesdiagram

FLOWCHART

ARM5300-160



DATA

Pressure (kPa)	Showerhead		Handshower	
	Flow lit/min	Flow lit/s	Flow lit/min	Flow lit/s
50	6,0	0,10	5,7	0,10
100	8,4	0,14	8,3	0,14
200	11,8	0,20	12,4	0,21
300	12,2	0,20	15,5	0,26
400	12,6	0,21	18,2	0,30
500	12,9	0,21	20,6	0,34
600	13,1	0,22	22,8	0,38
700	13,0	0,22	24,8	0,41
800	12,8	0,21	26,3	0,44
900	12,4	0,21	27,9	0,47
1000	12,2	0,20	28,6	0,48