

Tapwell

FBLV023-150 Bath mixer

FBLV023-150 Krom

Artikelnummer

FBLV023-150 Krom - 8111556
FBLV023-150 Mässing - 8111562

Tvågrepps badkarsblandare Classic med handdusch i klassisk, gammaldags stil. 150 cc. Kombineras med blandarfäste.



Tapwell

Rengöring

Ytan torkas av med en mjuk trasa och ljummet vatten och eventuellt med tvållösning. Undvik basiska, sura kalklösande eller slipande rengöringsmedel.

Mässing är ett material som med tiden får en vacker patina men kan putsas upp med mässingsputs. Koppar får också patina men ska inte poleras. De övriga blanka ytorna behåller sin glans.

Handfat och diskhoar - rengör med diskmedel och vatten. Var noga med att torka torrt efter användning och undvik att vätskor självtorkar på ytan. Undvik starka lösningar av mineralsyror och vissa organiska syror som kan frambringa korrosionsangrepp på den rostfria ytan. Du bör även undvika klorlösningar och silverputsmedel. Var noga med att spola bort matprodukter som innehåller syror (juicer, vinäger, senap, salt etc). Skulle det uppstå fläckar, använd en mjuk trasa och tandkräm (Colgate) för att försiktigt gnugga bort de.

Din diskho/ditt tvättställ kommer få repor, det är oundvikligt. Men för att begränsa repor bör du aldrig använda hårda eller vassa föremål mot ytan. Undvik även att lägga varma stekpannor och kastruller i din ho. Skurpulver och stålull repar ytan men kan också orsaka rostangrepp. De repor som uppkommer utjämnas med tiden och blir en naturlig del av den patina som utvecklas. Glansen i det rostfria stålet består trots repor.

Våra färgade hoar/tvättställ är också rostfritt stål som beläggs med en tunn film nitrid. Metoden kallas physical vapour deposition (PVD) och ger, utöver en unik färg, en slitstark yta.

Avkalkning

Strålsamlare samt duschhandtag skall regelbundet kalkas av genom att läggas i ättiksbad ett par timmar. Skulle kalkfläckar uppstå, använd eukalyptusolja och mjuk trasa.

Smörjning

Smörj endast med silikonfett.

Underhåll

Besök vår [YouTube kanal](#) → där det finns instruktionsfilmer för byte av keramisk insats, byte av strålsamlare med mera.

Specifikationer

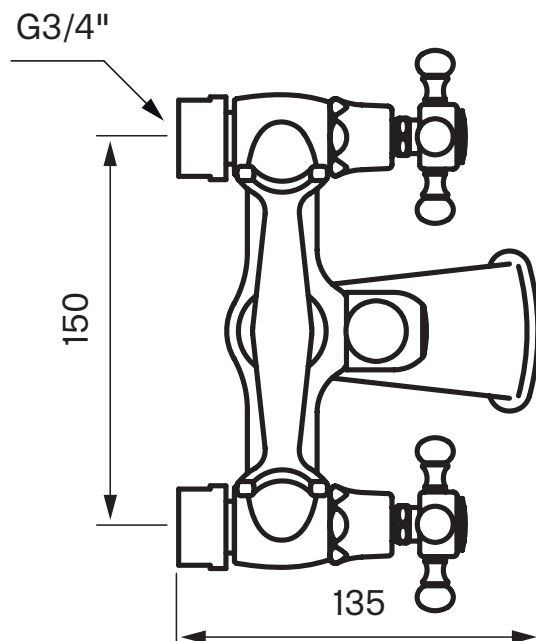
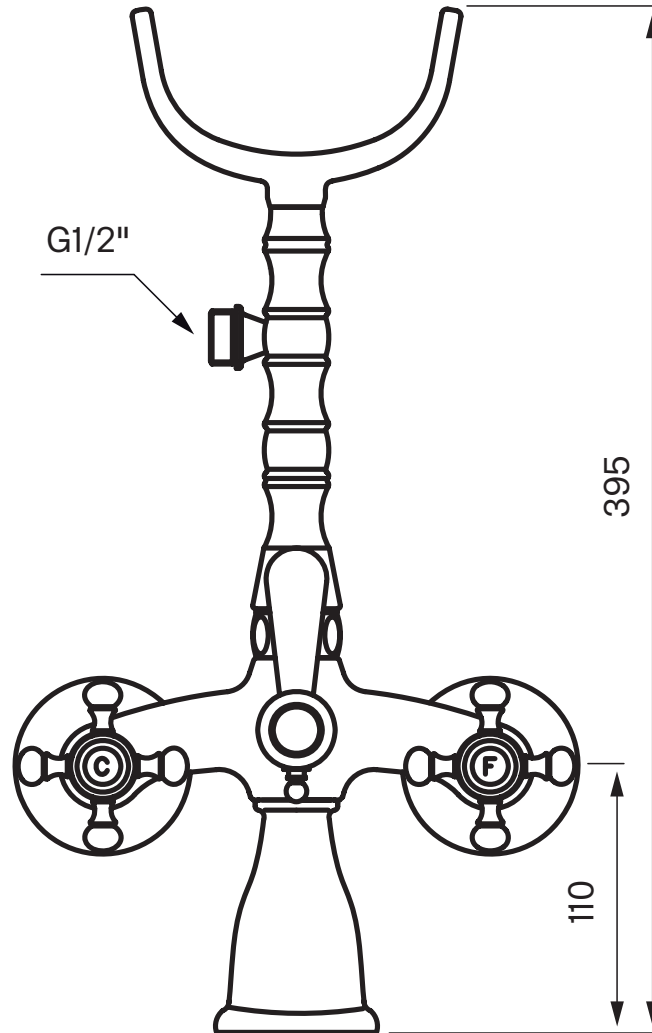
Anslutning tillopp: Invändig gänga
Antal grepp: Tvågrepps
Antal utgående anslutningar: 2
Dimension tillopp: G3/4
Dimension utlopp: 1/2 tum
Inbyggd: Nej
Lyftventil: Nej
Längd utsprång på utloppspip: 135 mm
Med maskinavstängning: Nej
Svängbar pip: Nej

Dimensioner/Vikt

Förpackning - Djup: 370 mm
Förpackning - Bredd: 260 mm
Förpackning - Höjd: 150 mm
Förpackning - Nettovikt: 3,50 kg
Förpackning - Volym: 0,01 m³
Bygghöjd undersida utlopp: 110 mm
Produkt - Djup: 135 mm
Produkt - Höjd: 395 mm
Total bygghöjd: 395 mm

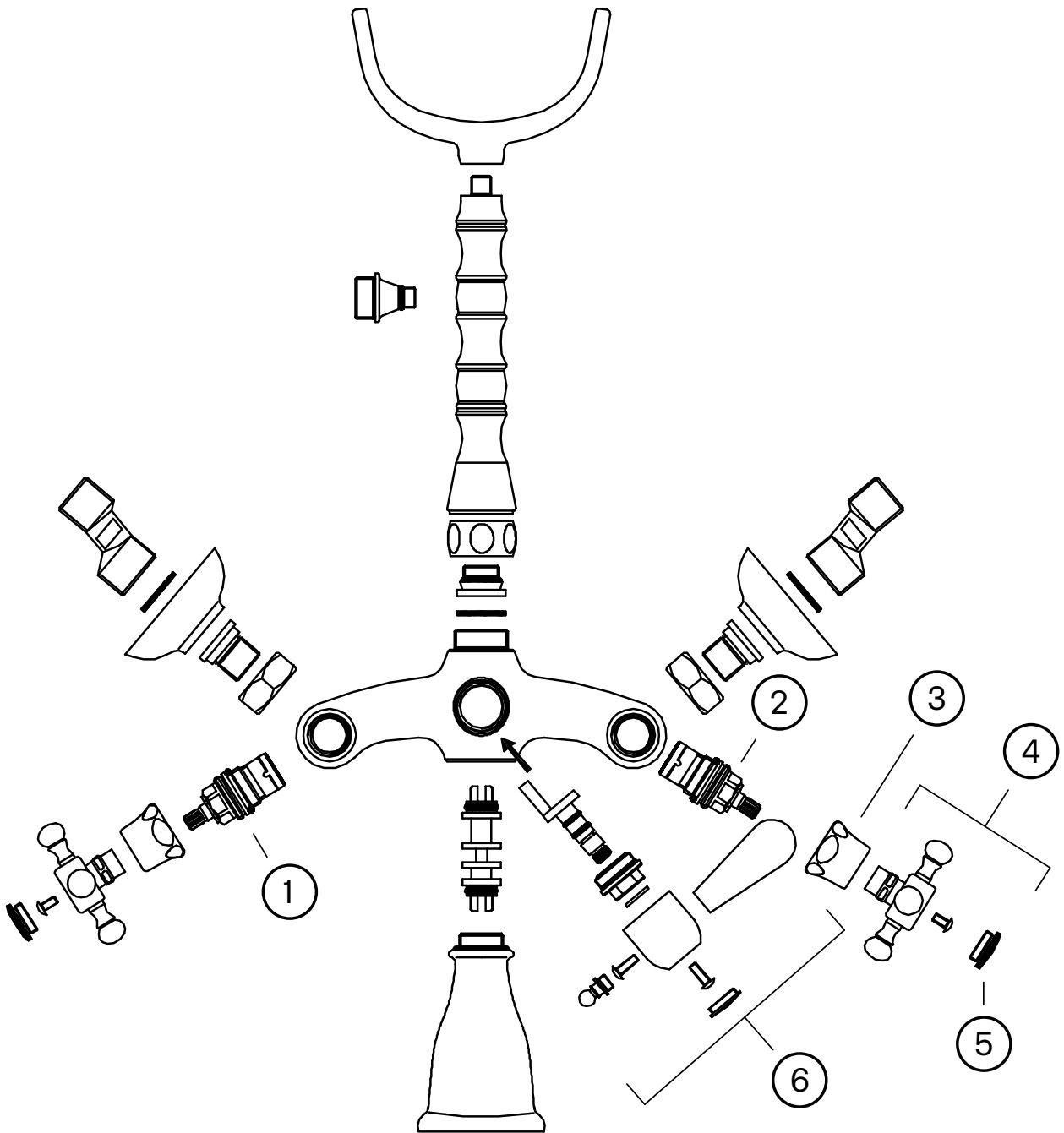
Tapwell

Ritning - PDF



Tapwell

Sprängskiss



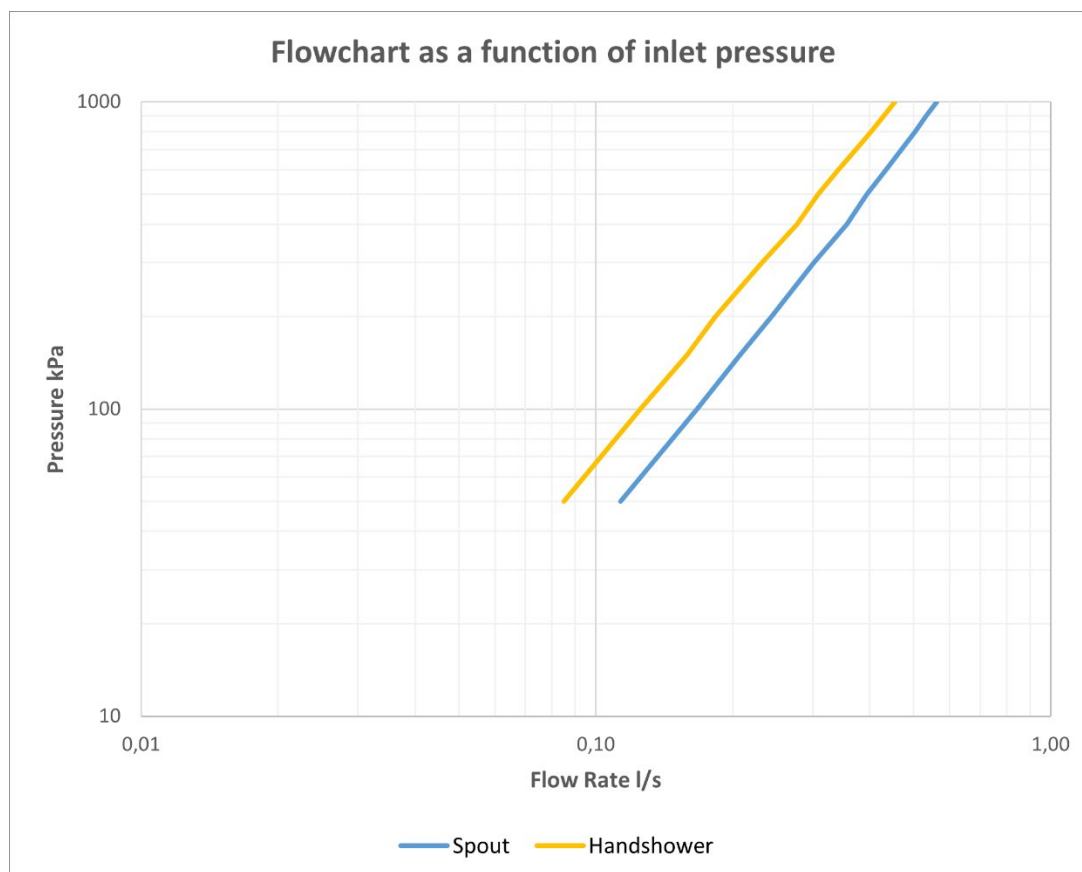
1. ZVIT002
2. ZVIT001
3. ZCAP007
4. ZMAN056
5. ZPLA021
6. ZDEV036

Tapwell

Flödesdiagramm

FLOWCHART

FBLV023



DATA

Pressure (kPa)	Spout		Handshower	
	Flow lit/min	Flow lit/s	Flow lit/min	Flow lit/s
50	6,8	0,11	5,1	0,09
100	10,0	0,17	7,5	0,13
150	12,5	0,21	9,5	0,16
200	14,6	0,24	11,0	0,18
300	18,1	0,30	13,9	0,23
400	21,4	0,36	16,6	0,28
500	23,7	0,40	18,5	0,31
600	26,1	0,44	20,5	0,34
700	28,2	0,47	22,4	0,37
800	30,2	0,50	24,2	0,40
900	32,0	0,53	25,8	0,43
1000	33,7	0,56	27,3	0,46