

Tapwell

TA816 Accessory

TA816 Chrome

Artikelnummer

TA816 Chrome - 9419192
TA816 Matte Black - 9420715
TA816 Brass - 9419193
TA816 Copper - 9420093
TA816 Black chrome - 9419198
TA816 Honey gold - 9419197
TA816 Brushed Black Chrome - 9422844
TA816 Brushed Nickel - 9421175
TA816 Ascot Grey - 9422845

Sminkspegel justerbar i höjd. Förstoring x5.



Tapwell

Rengöring

Ytan torkas av med en mjuk trasa och ljummet vatten och eventuellt med tvållösning. Undvik basiska, sura kalklösande eller slipande rengöringsmedel.

Mässing är ett material som med tiden får en vacker patina men kan putsas upp med mässingsputs. Koppar får också patina men ska inte poleras. De övriga blanka ytorna behåller sin glans.

Handfat och diskhoar - rengör med diskmedel och vatten. Var noga med att torka torrt efter användning och undvik att vätskor självtorkar på ytan. Undvik starka lösningar av mineralsyror och vissa organiska syror som kan frambringa korrosionsangrepp på den rostfria ytan. Du bör även undvika klorlösningar och silverputsmedel. Var noga med att spola bort matprodukter som innehåller syror (juicer, vinäger, senap, salt etc). Skulle det uppstå fläckar, använd en mjuk trasa och tandkräm (Colgate) för att försiktigt gnugga bort de.

Din diskho/ditt tvättställ kommer få repor, det är oundvikligt. Men för att begränsa repor bör du aldrig använda hårda eller vassa föremål mot ytan. Undvik även att lägga varma stekpannor och kastruller i din ho. Skurpulver och stålull repar ytan men kan också orsaka rostangrepp. De repor som uppkommer utjämnas med tiden och blir en naturlig del av den patina som utvecklas. Glansen i det rostfria stålet består trots repor.

Våra färgade hoar/tvättställ är också rostfritt stål som beläggs med en tunn film nitrid. Metoden kallas physical vapour deposition (PVD) och ger, utöver en unik färg, en slitstark yta.

Avkalkning

Strålsamlare samt duschhandtag skall regelbundet kalkas av genom att läggas i ättiksbad ett par timmar. Skulle kalkfläckar uppstå, använd eukalyptusolja och mjuk trasa.

Smörjning

Smörj endast med silikonfett.

Underhåll

Besök vår [YouTube kanal](#) → där det finns instruktionsfilmer för byte av keramisk insats, byte av strålsamlare med mera.

Dimensioner/Vikt

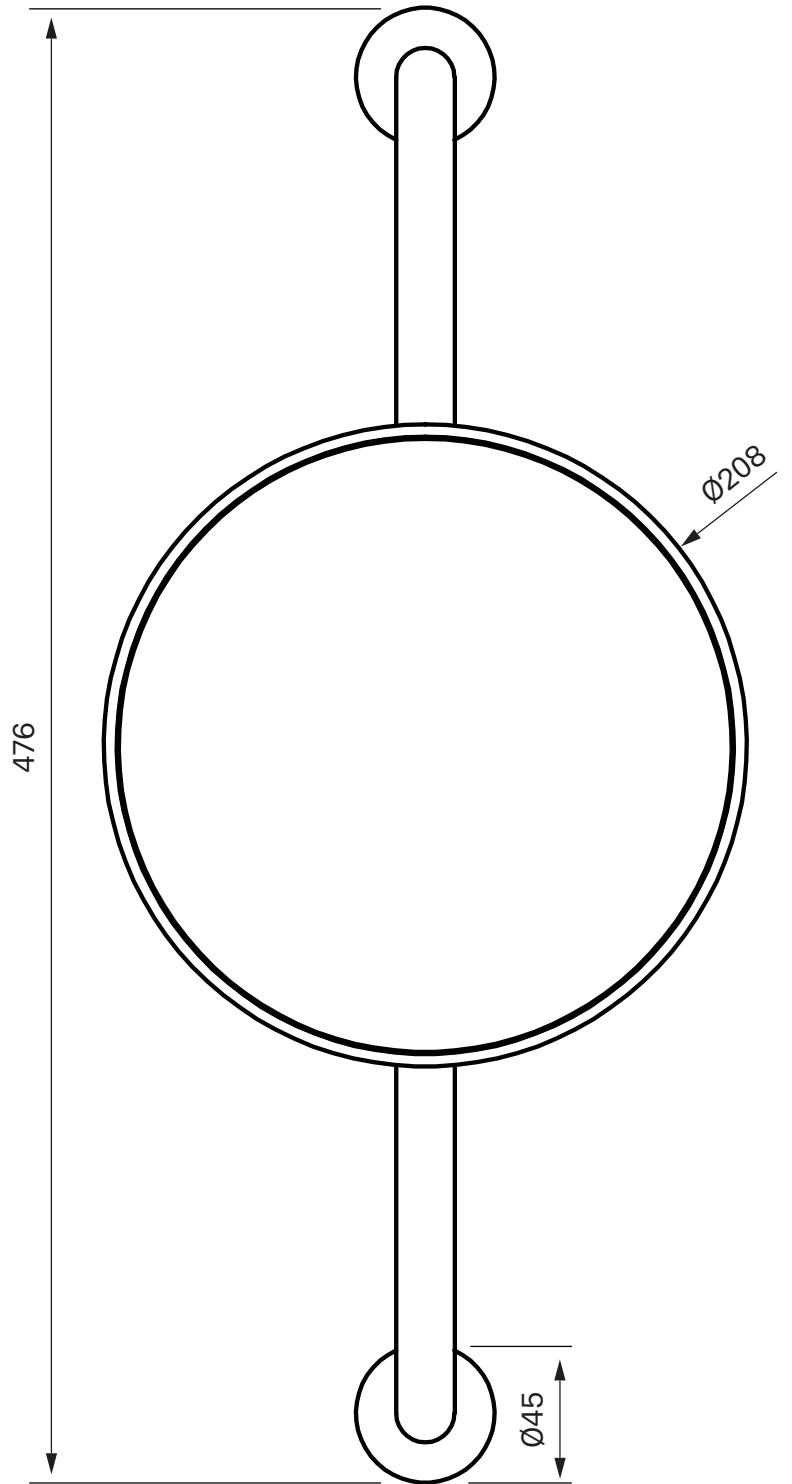
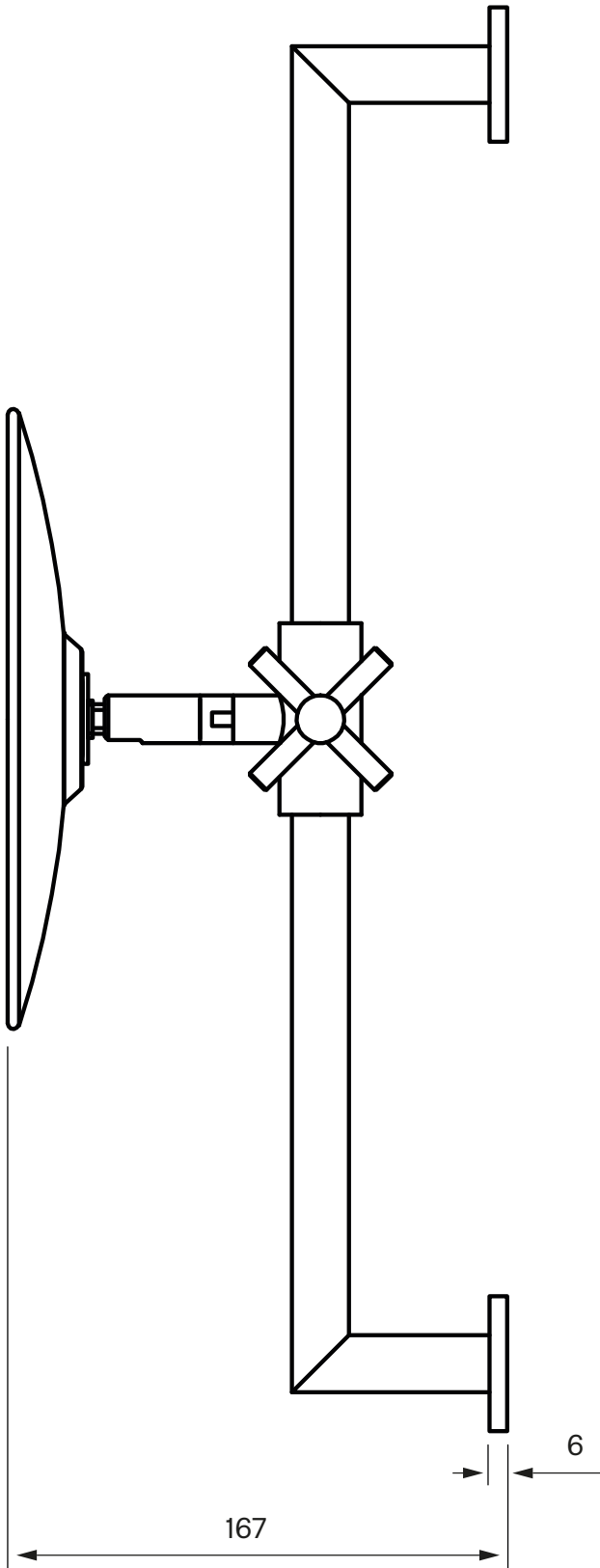
Produkt - Bredd: 208 mm

Produkt - Djup: 167 mm

Produkt - Höjd: 476 mm

Tapwell

Ritning - PDF



Tapwell

Sprängskiss

1. Upper bar 225 x 66 x Ø19 mm
2. Threaded pipe M10 x 1 x 15
3. Screw plug Ø6 x 30 mm
4. Wall mount Ø34,6 x 29,5 mm
5. Screw M4 x 35 mm
6. Plate Ø45 x 6 mm
7. Allan screw M5 x 8 mm
8. Lower bar 225 x 66 x Ø19 mm
9. Mirror frame Ø208 x 25 x 0,6 mm
10. Double-sided foam tape 20 x 40 x 2 mm
11. Gasket
12. Ring
13. Nut M10 x 1 x 5 mm
14. Mirror Ø201 x 2 mm

