

Tapwell

SY071 Washbasin mixer

SY071 Krom

Artikelnummer

SY071 Krom - 8227487

Ettgrepps tvättställsblandare i enkelt och mjukt formspråk.



Tapwell

Rengöring

Ytan torkas av med en mjuk trasa och ljummet vatten och eventuellt med tvållösning. Undvik basiska, sura kalklösande eller slipande rengöringsmedel.

Mässing är ett material som med tiden får en vacker patina men kan putsas upp med mässingsputs. Koppar får också patina men ska inte poleras. De övriga blanka ytorna behåller sin glans.

Handfat och diskhoar - rengör med diskmedel och vatten. Var noga med att torka torrt efter användning och undvik att vätskor själv torkar på ytan. Undvik starka lösningar av mineralsyror och vissa organiska syror som kan frambringa korrosionsangrepp på den rostfria ytan. Du bör även undvika klorlösningar och silverputsmedel. Var noga med att spola bort matprodukter som innehåller syror (juicer, vinäger, senap, salt etc). Skulle det uppstå fläckar, använd en mjuk trasa och tandkräm (Colgate) för att försiktigt gnugga bort de.

Din diskho/ditt tvättställ kommer få repor, det är oundvikligt. Men för att begränsa repor bör du aldrig använda hårda eller vassa föremål mot ytan. Undvik även att lägga varma stekpannor och kastruller i din ho. Skurpulver och stålull repar ytan men kan också orsaka rostangrepp. De repor som uppkommer utjämnas med tiden och blir en naturlig del av den patina som utvecklas. Glansen i det rostfria stålet består trots repor.

Våra färgade hoar/tvättställ är också rostfritt stål som beläggs med en tunn film nitrid. Metoden kallas physical vapour deposition (PVD) och ger, utöver en unik färg, en slitstark yta.

Avkalkning

Strålsamlare samt duschhandtag skall regelbundet kalkas av genom att läggas i ättiksbad ett par timmar. Skulle kalkfläckar uppstå, använd eukalyptusolja och mjuk trasa.

Smörjning

Smörj endast med silikonfett.

Underhåll

Besök vår [YouTube kanal](#) → där det finns instruktionsfilmer för byte av keramisk insats, byte av strålsamlare med mera.

Specifikationer

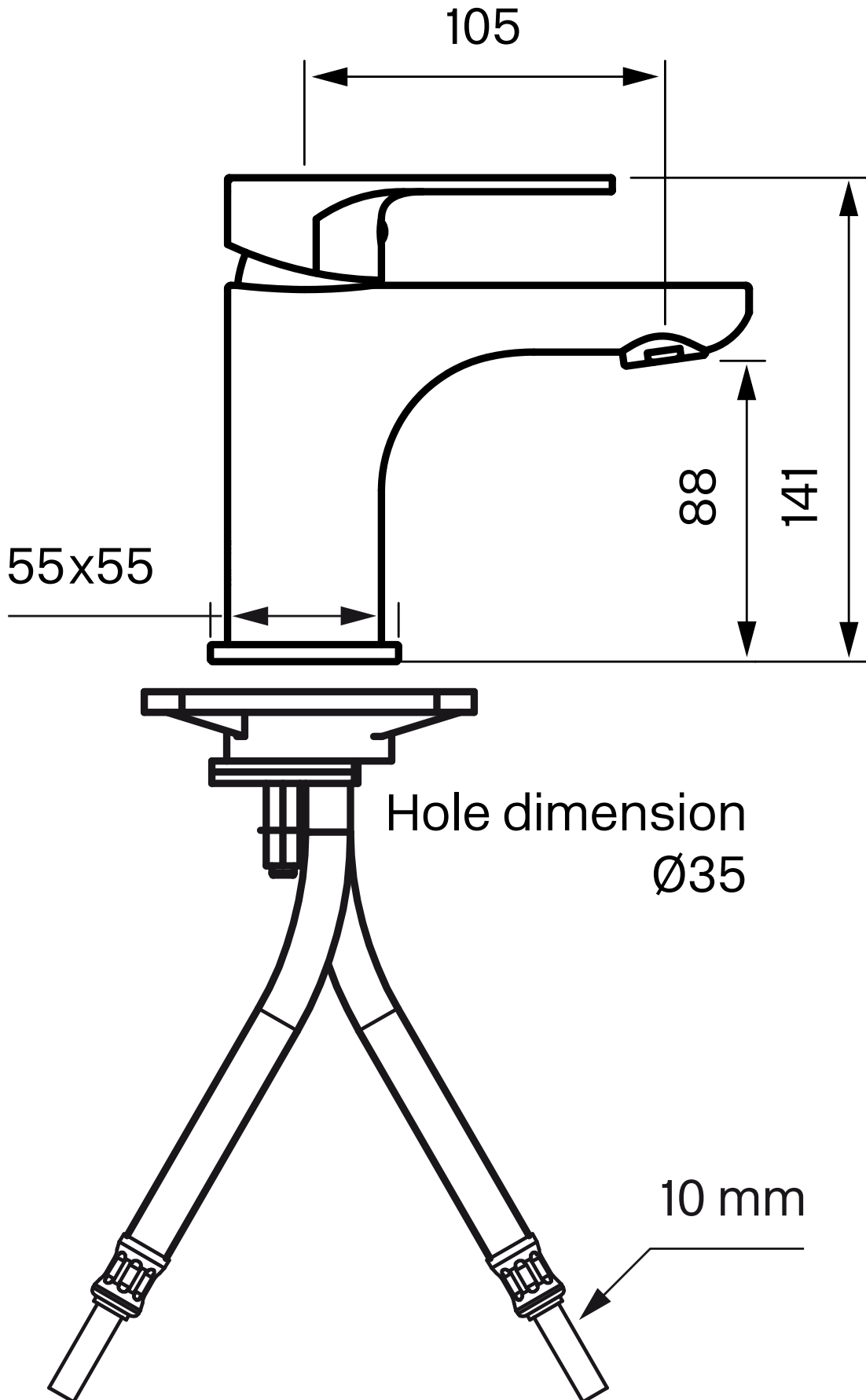
Anslutning tillopp: Slang med slätända 10mm
Antal grepp: Engrepps
Antal utgående anslutningar: 1
Dimension tillopp: 10 mm alt. 3/8"
Flödesklass: A
Ljudklass (EN-ISO 3822 / DIN-52 218): Grupp I, <=20 dB(A)
Längd utsprång på utloppspip: 105 mm
Maxflöde (vid 300 kPa): 0,36

Dimensioner/Vikt

Förpackning - Djup: 430 mm
Förpackning - Bredd: 210 mm
Förpackning - Höjd: 80 mm
Förpackning - Nettovikt: 1,60 kg
Förpackning - Volym: 0,01 m³
Bygghöjd undersida utlopp: 88 mm
Produkt - Bredd: 55 mm
Produkt - Djup: 105 mm
Produkt - Höjd: 141 mm
Total bygghöjd: 141 mm

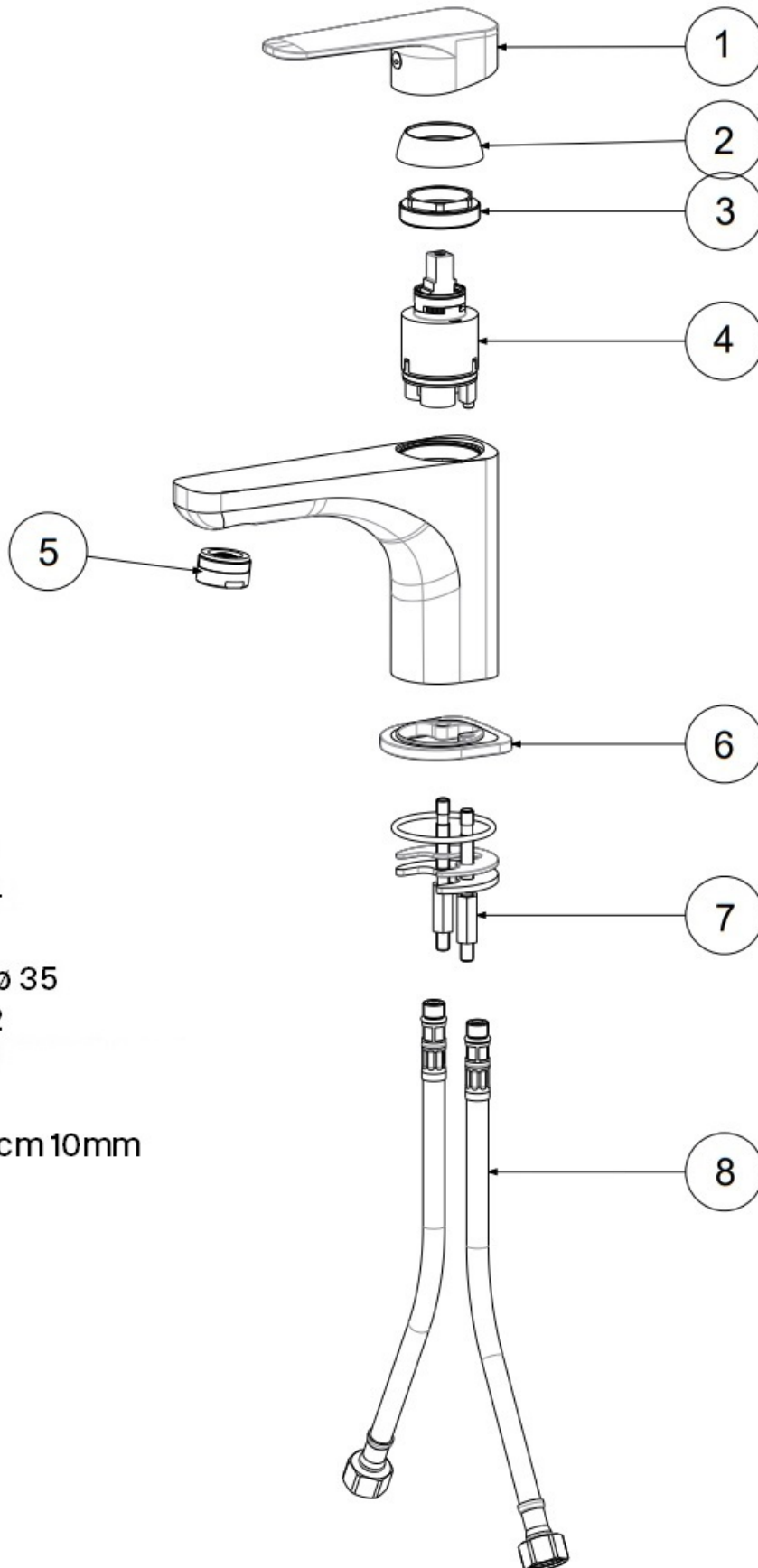
Tapwell

Ritning - PDF



Tapwell

Sprängskiss

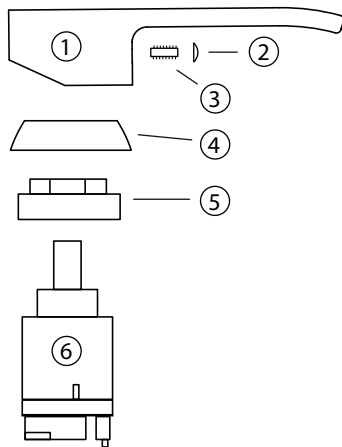


1. ZLEV133
2. ZCAP034
3. ZGHI010
4. ZA91103 \varnothing 35
5. ZAER002
6. ZBAS077
7. ZFIS004
8. Tube 35cm 10mm

Tapwell

Byte keramisk insats

Byte av packningen ska göras vid dropp från blandarens utlopps-pip eller vid vredet för reglering av vattnets flöde och temperatur.



Artikelbeskrivning:

1. Reglervred för inställning av temperatur och flöde
2. Täckplugg
3. Spärrskruv för reglervred
4. Täckhuv
5. Låsmutter för den keramiska packningen
6. Keramisk packning
7. Blandarkropp

Arbetsordning:

OBS - vattnet på huvudledningen måste vara avstängt!

1. Vattnet till blandaren (7) stängs av och blandaren öppnas så att den töms på vatten.
2. Täckpluggen (2) petas bort och spärrskruven (3) som håller reglervredet (1) lossas ca 1 varv med en 3 mm insexnyckel.
3. Reglervredet (1) lyfts av

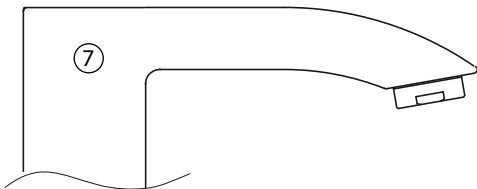
4. Täckhuv (4) skruvas bort för hand.

5. Låsmuttern (5) för den keramiska packningen (6) skruvas bort med fast nyckel.

6. Den keramiska packningen (6) dras ut för hand och blandarhusets utrymme för packningen rengörs noggrant från främmande partiklar och eventuella kalkavsättningar. Blandaren rensas.

7. Ny keramisk packning monteras. Vid monteringen ska packningen vridas till läge där styrpinnarna i packningens botten fixeras i motsvarande uttag i blandarhusets botten.

8. Fortsatt återmontering utförs i omvänd arbetsordning.

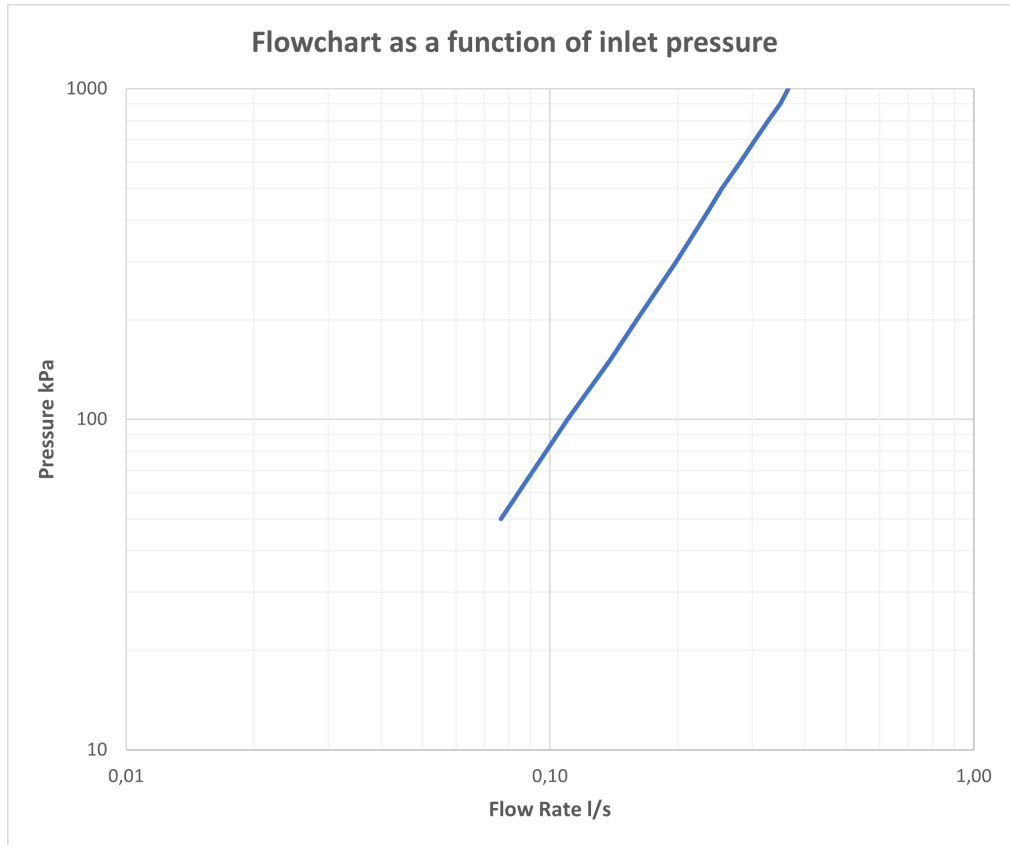


Tapwell

Flödesdiagramm

FLOWCHART

SY071



DATA

Pressure (kPa)	Flow lit/min	Flow lit/s
50	4,6	0,08
100	6,6	0,11
150	8,3	0,14
200	9,6	0,16
300	11,9	0,20
415	14,0	0,23
500	15,3	0,26
600	16,9	0,28
700	18,3	0,31
800	19,6	0,33
900	21,0	0,35
1000	21,9	0,37