

Tapwell

ARM078 Washbasin mixer

ARM078 Krom

Artikelnummer

ARM078 Krom - 9424415
ARM078 Mattsvart - 9424416
ARM078 Mässing - 9424417
ARM078 Koppar - 9424418
ARM078 Bronze - 9425847
ARM078 Black Chrome - 9424419
ARM078 Honey Gold - 9424420
ARM078 Brushed Black Chrome - 9424421
ARM078 Brushed Nickel - 9424422
ARM078 Ascot Grey - 9422732

Engrepps tvättställsblandare med hög svängbar pip.
Blandaren går även att använda i små kökshoar där ingen
diskmaskinsavstängning krävs. Kombineras
med [bottenventil](#) →.



Tapwell

Rengöring

Ytan torkas av med en mjuk trasa och ljummet vatten och eventuellt med tvållösning. Undvik basiska, sura kalklösande eller slipande rengöringsmedel.

Mässing är ett material som med tiden får en vacker patina men kan putsas upp med mässingsputs. Koppar får också patina men ska inte poleras. De övriga blanka ytorna behåller sin glans.

Handfat och diskhoar - rengör med diskmedel och vatten. Var noga med att torka torrt efter användning och undvik att vätskor självtorkar på ytan. Undvik starka lösningar av mineralsyror och vissa organiska syror som kan frambringe korrosionsangrepp på den rostfria ytan. Du bör även undvika klorlösningar och silverputsmedel. Var noga med att spola bort matprodukter som innehåller syror (juicer, vinäger, senap, salt etc). Skulle det uppstå fläckar, använd en mjuk trasa och tandkräm (Colgate) för att försiktigt gnugga bort de.

Din diskho/ditt tvättställ kommer få repor, det är oundvikligt. Men för att begränsa repor bör du aldrig använda hårda eller vassa föremål mot ytan. Undvik även att lägga varma stekpannor och kastruller i din ho. Skurpulver och stålull repar ytan men kan också orsaka rostangrepp. De repor som uppkommer utjämnas med tiden och blir en naturlig del av den patina som utvecklas. Glansen i det rostfria stålet består trots repor.

Våra färgade hoar/tvättställ är också rostfritt stål som beläggs med en tunn film nitrid. Metoden kallas physical vapour deposition (PVD) och ger, utöver en unik färg, en slitstark yta.

Avkalkning

Strålsamlare samt duschhandtag skall regelbundet kalkas av genom att läggas i ättiksbad ett par timmar. Skulle kalkfläckar uppstå, använd eukalyptusolja och mjuk trasa.

Smörjning

Smörj endast med silikonfett.

Underhåll

Besök vår [YouTube kanal](#) → där det finns instruktionsfilmer för byte av keramisk insats, byte av strålsamlare med mera.

Specifikationer

Anslutning tillopp: Slang med slätända 10mm

Antal grepp: Engrepps

Antal utgående anslutningar: 1

Dimension tillopp: 10 mm alt. 3/8"

Längd utsprång på utloppspip: 150 mm

Svängbar pip: Ja

Dimensioner/Vikt

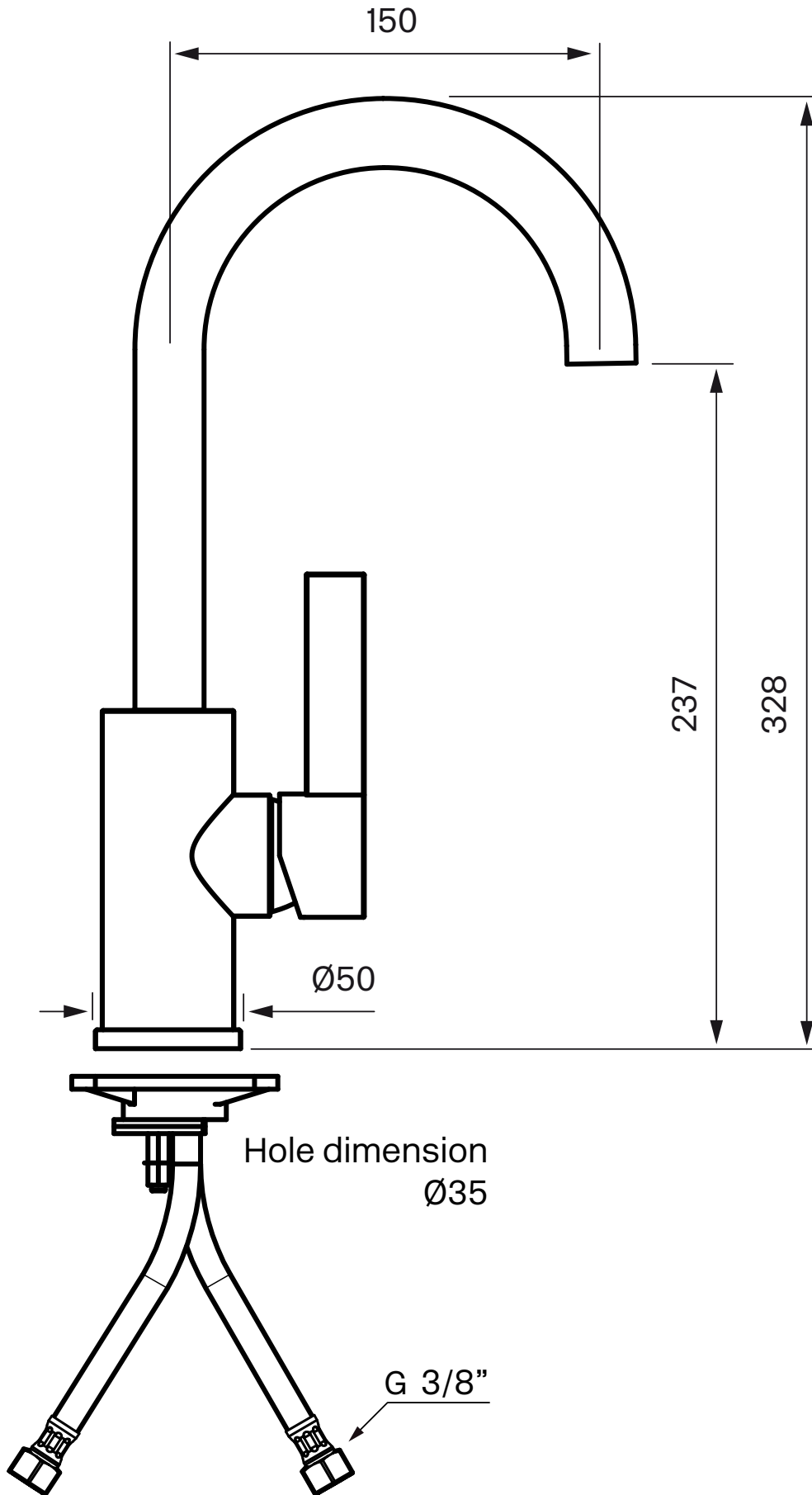
Förpackning - Djup: 490 mm

Förpackning - Bredd: 280 mm

Förpackning - Höjd: 80 mm

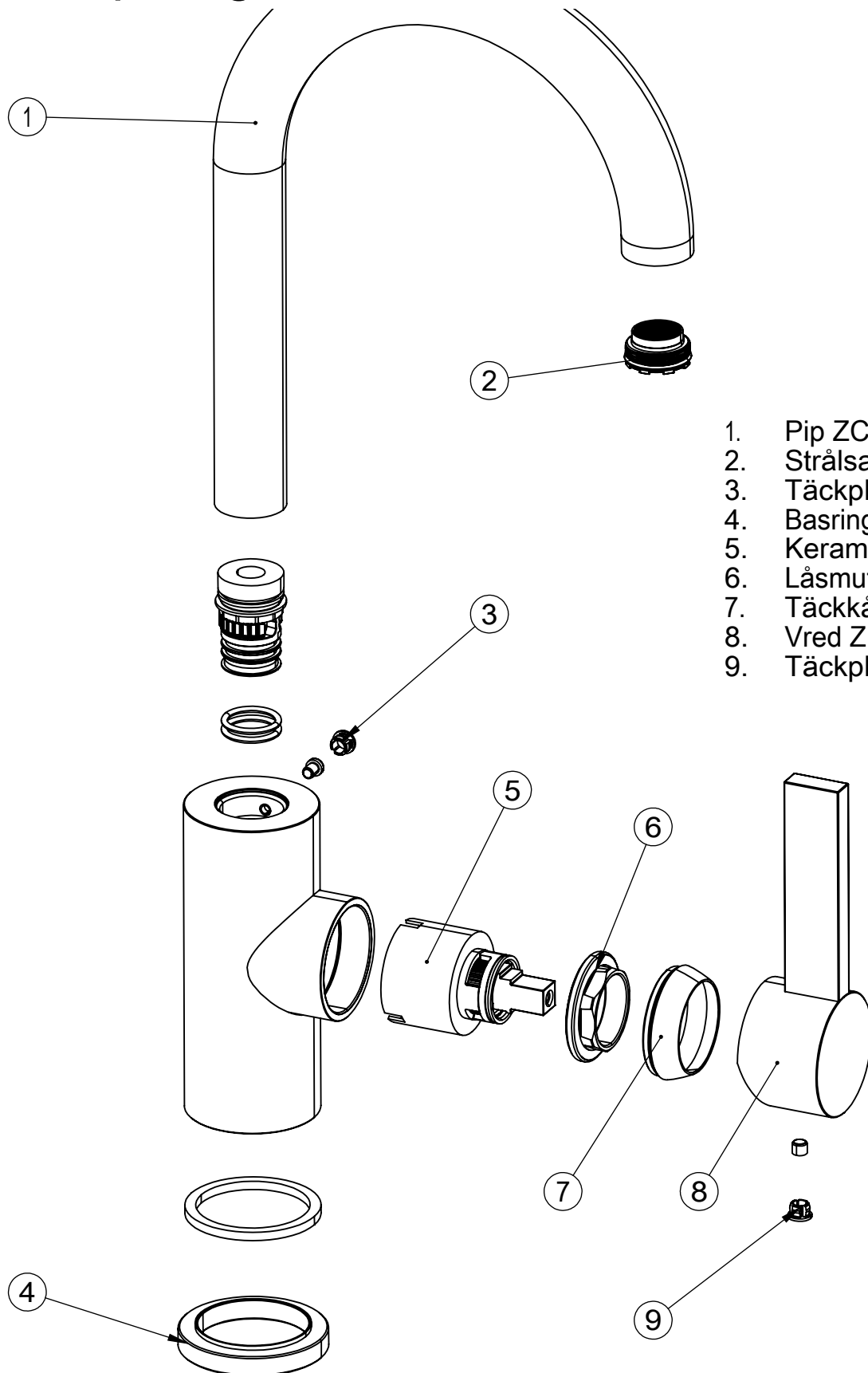
Tapwell

Ritning - PDF



Tapwell

Sprängskiss



1. Pip ZCANA3304
2. Strålsamlare ZAER2688
3. Täckplupp Tvättst. ARM
4. Basing ZBAS0181
5. Keramisk insats ZA109
6. Låsmutter ZGHI112
7. Täckkåpa ZCAP794
8. Vred ZLEV193
9. Täckplupp Tvättst. ARM

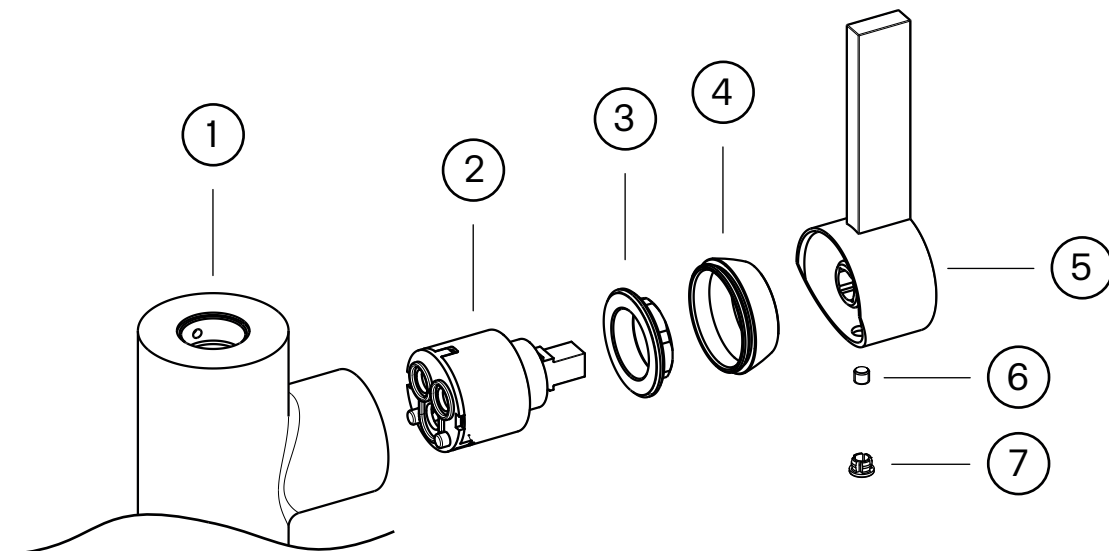
Tapwell

Byte keramisk insats

Byte av packningen ska göras vid dropp från blandarens utloppspip eller vid vredet för reglering av vattnets flöde och temperatur.

Artikelbeskrivning:

1. Blandarkropp
2. Keramisk insats
3. Låsmutter för den keramiska insatsen
4. Täckhuv
5. Flödesvred
6. Spärrskruv för flödesvred
7. Täckplugg



Arbetsordning:

OBS - vattnet på huvudledningen måste vara avstängt!

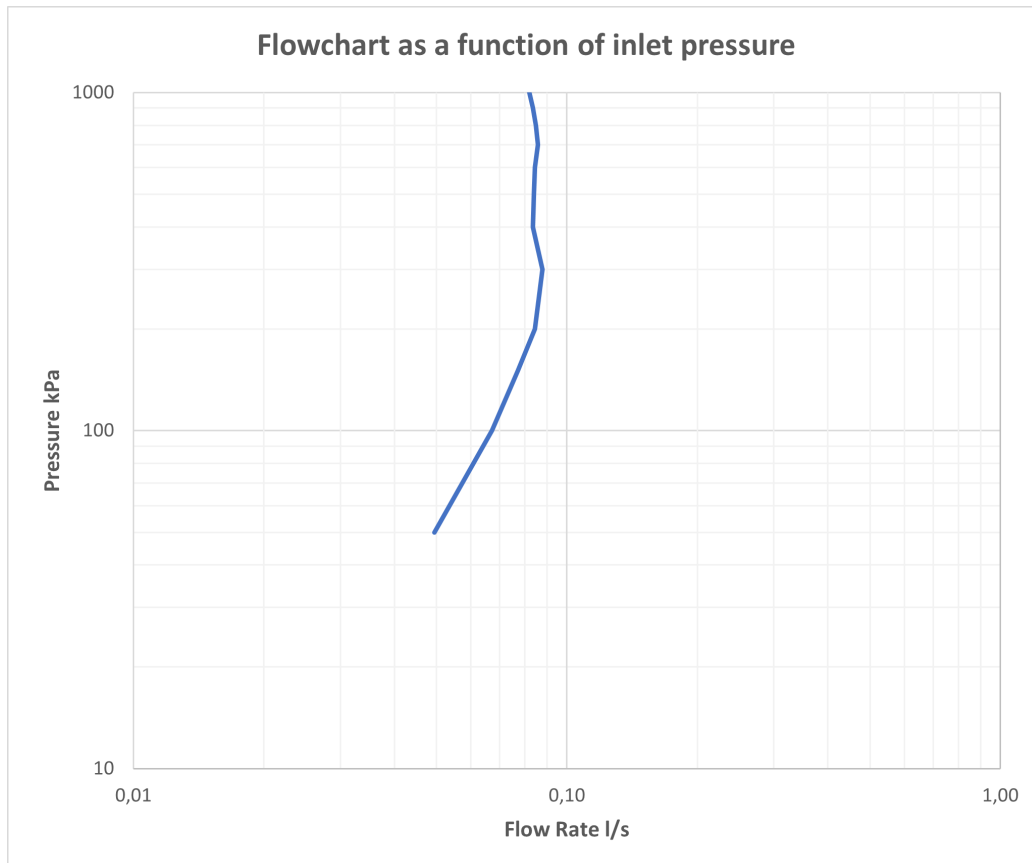
1. Vattnet till blandaren (1) stängs av och blandaren öppnas så att den töms på vatten.
2. Täckpluggen (7) petas bort och spärrskruven (6) som håller flödesvredet (5) lossas ca 1 varv med en insexnyckel (2,5 mm alt. 3 mm).
3. Flödesvredet (5) lyfts av.
4. Täckhuv (4) skruvas bort för hand.
5. Låsmuttern (3) för den keramiska insatsen (2) skruvas bort med fast nyckel.
6. Den keramiska insatsen (2) dras ut för hand och blandarhusets utrymme för insatsen rengörs noggrant från främmande partiklar och eventuella kalkavsättningar. Blandaren rensas.
7. Ny keramisk insats monteras. Vid monteringen ska insatsen vridas till läge där styrpinarna i insatsens botten fixeras i motsvarande uttag i blandarhusets botten.
8. Fortsatt återmontering utförs i omvänd arbetsordning.

Tapwell

Flödesdiagramm

FLOWCHART

ARM078



DATA

Pressure (kPa)	Flow lit/min	Flow lit/s
50	3,0	0,05
100	4,0	0,07
150	4,6	0,08
200	5,1	0,08
300	5,3	0,09
400	5,0	0,08
500	5,0	0,08
600	5,1	0,08
700	5,1	0,09
800	5,1	0,08
900	5,0	0,08
1000	4,9	0,08