

Tapwell

TVM7200-160 Shower column

TVM7200-160 Krom

Artikelnummer

TVM7200-160 Krom - 9418665
TVM7200-160 Mattsvart - 9418952
TVM7200-160 Mässing - 9418739
TVM7200-160 Koppar - 9418709
TVM7200-160 Bronze - 9422776
TVM7200-160 Black Chrome - 9418943
TVM7200-160 Honey gold - 9419050
TVM7200-160 Brushed Black Chrome - 9420537
TVM7200-160 Brushed Nickel - 9421186
TVM7200-160 Blyfri Krom - 9420790
TVM7200-160 Blyfri Mattsvart - 9424454

Takduschpaket med tryckbalanserad termostat (jämn temperatur vid tryck- och temperaturförändringar) och omkastare i vred. Höj- och sänkbar. Extra handdusch medföljer (OBS - avser endast kromat utförande). 160cc. Finns även i 150cc. Kombineras med [blandarfäste](#) →.

Tapwells duschar är tillverkade med precision och byggda för att hålla länge. Vi stoltserar med högklassiga material och avancerad teknik. Njut av smarta funktioner som ger dig kommandot över din dusch, vilket skapar en personlig upplevelse som passar dina önskemål och behov.



Tapwell

Rengöring

Ytan torkas av med en mjuk trasa och ljummet vatten och eventuellt med tvållösning. Undvik basiska, sura kalklösande eller slipande rengöringsmedel.

Mässing är ett material som med tiden får en vacker patina men kan putsas upp med mässingsputs. Koppar får också patina men ska inte poleras. De övriga blanka ytorna behåller sin glans.

Handfat och diskhoar - rengör med diskmedel och vatten. Var noga med att torka torrt efter användning och undvik att vätskor självtorkar på ytan. Undvik starka lösningar av mineralsyror och vissa organiska syror som kan frambringe korrosionsangrepp på den rostfria ytan. Du bör även undvika klorlösningar och silverputsmedel. Var noga med att spola bort matprodukter som innehåller syror (juicer, vinäger, senap, salt etc). Skulle det uppstå fläckar, använd en mjuk trasa och tandkräm (Colgate) för att försiktigt gnugga bort de.

Din diskho/ditt tvättställ kommer få repor, det är oundvikligt. Men för att begränsa repor bör du aldrig använda hårda eller vassa föremål mot ytan. Undvik även att lägga varma stekpannor och kastruller i din ho. Skurpulver och stålull repar ytan men kan också orsaka rostangrepp. De repor som uppkommer utjämnas med tiden och blir en naturlig del av den patina som utvecklas. Glansen i det rostfria stålet består trots repor.

Våra färgade hoar/tvättställ är också rostfritt stål som beläggs med en tunn film nitrid. Metoden kallas physical vapour deposition (PVD) och ger, utöver en unik färg, en slitstark yta.

Avkalkning

Strålsamlare samt duschhandtag skall regelbundet kalkas av genom att läggas i ättiksbad ett par timmar. Skulle kalkfläckar uppstå, använd eukalyptusolja och mjuk trasa.

Smörjning

Smörj endast med silikonfett.

Underhåll

Besök vår [YouTube kanal](#) → där det finns instruktionsfilmer för byte av keramisk insats, byte av strålsamlare med mera.

Specifikationer

Anslutning tillopp: Utvändig gänga
Antal grepp: Engrepps
Antal utgående anslutningar: 2
Dimension tillopp: M26x1,5
Dimension utlopp: 1/2 tum
Inbyggd: Nej
Längd utsprång på utloppspip: 380 mm
Maxflöde (vid 300 kPa): 0,16L/S
Placering utlopp (typ): Nedåt, Uppåt
Svängbar pip: Nej
Temperaturbegränsning: Ja
Temperaturspär (38°C): Ja
Termostat: Ja
Tryckstyrd: Ja
Energiklassning: Handdusch: A Takdusch: B
KIWA Certifikatnummer: 0855

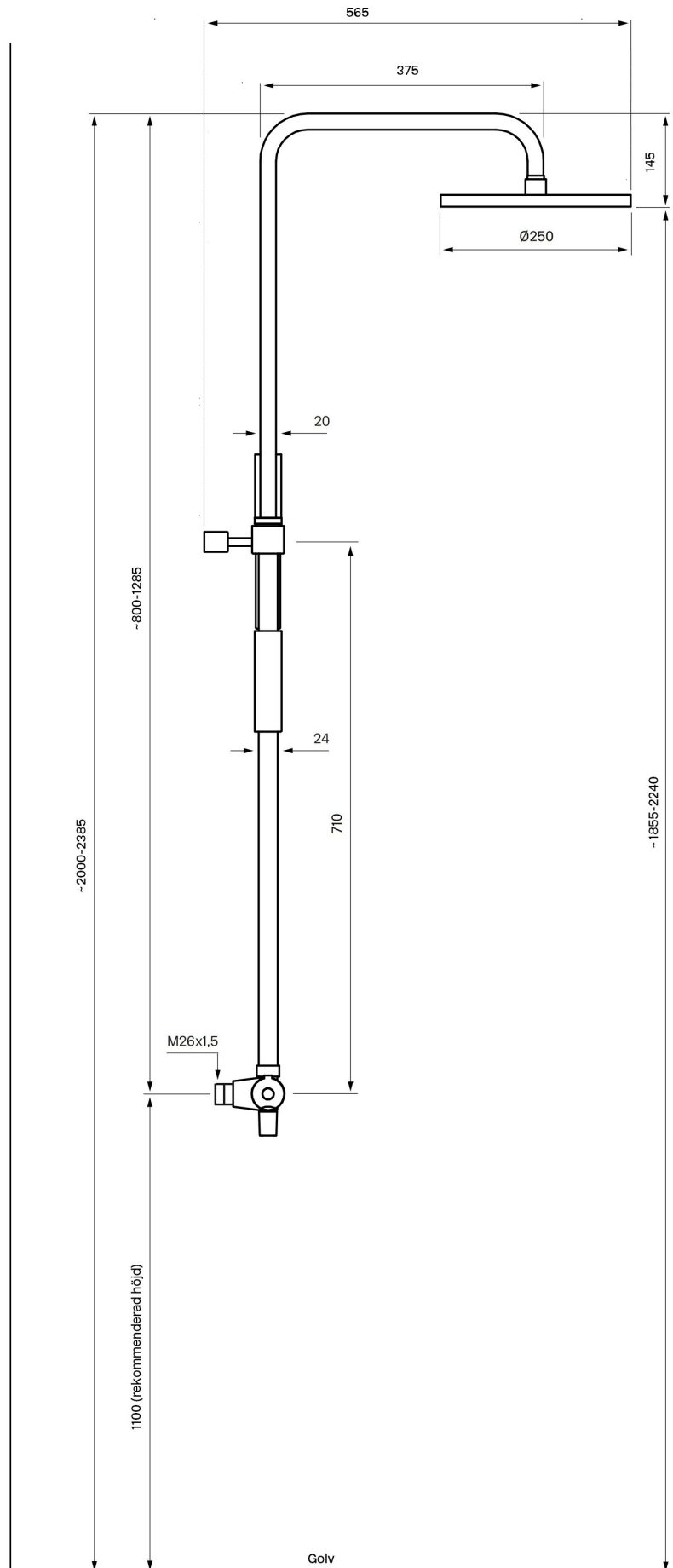
Energiklass: B

Dimensioner/Vikt

Justerbar höjd: Ja
Längd duschslang: 1500 mm
Produkt - Bredd: 302 mm
Produkt - Djup: 505 mm
Produkt - Höjd: 1225 mm
Taksilens diameter: 250 mm
Total bygghöjd: 1225 mm

Tapwell

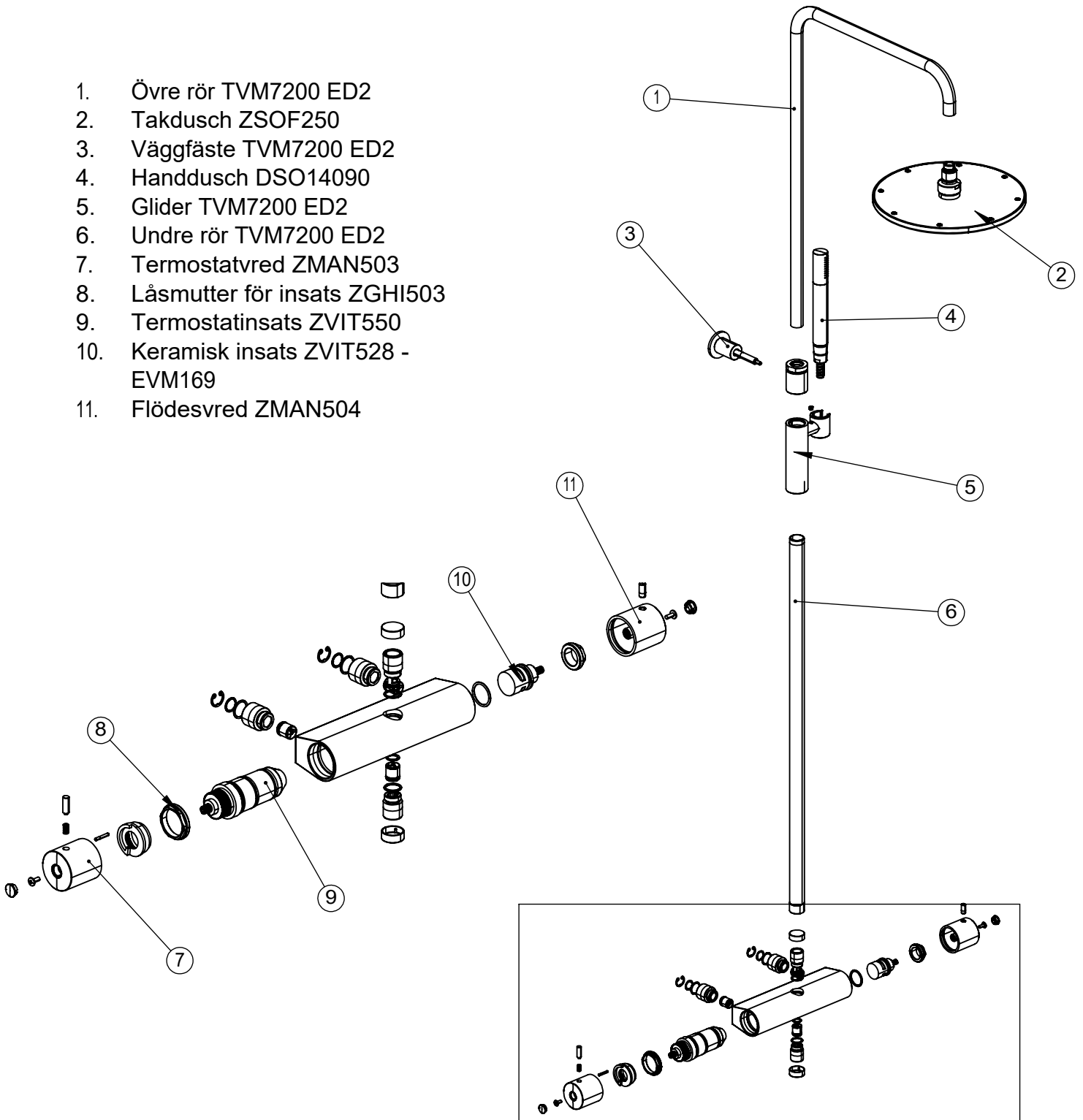
Ritning - PDF



Tapwell

Sprängskiss

1. Övre rör TVM7200 ED2
2. Takdusch ZSOF250
3. Väggfäste TVM7200 ED2
4. Handdusch DSO14090
5. Glider TVM7200 ED2
6. Undre rör TVM7200 ED2
7. Termostatvred ZMAN503
8. Låsmutter för insats ZGHI503
9. Termostatsinsats ZVIT550
10. Keramisk insats ZVIT528 - EVM169
11. Flödesvred ZMAN504

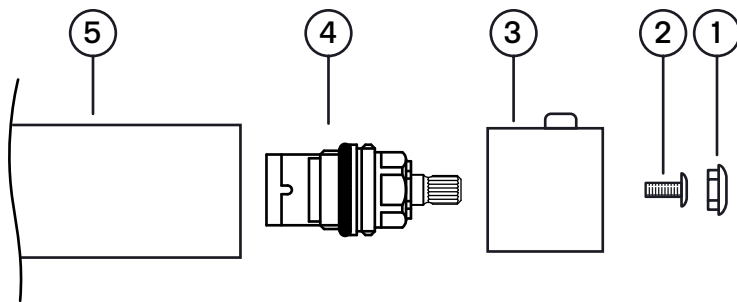


Tapwell

Byte keramisk insats

Artikelbeskrivning:

1. Täckplugg för låsskruv
2. Låsskruv för reglervredet
3. Reglervred
4. Keramisk packning
5. Blandarkropp



Arbetsordning:

OBS - vattnet på huvudledningen måste vara avstängt!

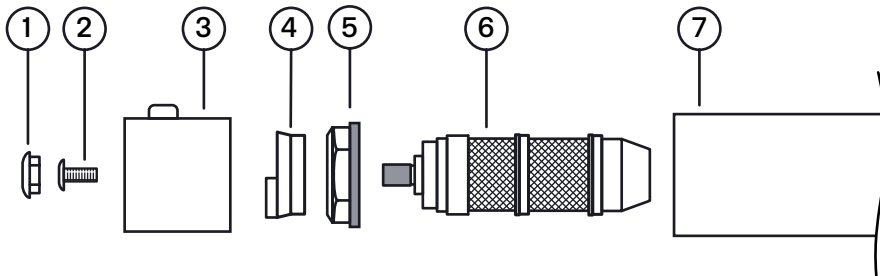
1. Vattnet till blandaren (5) stängs av och blandaren öppnas så att den töms på vatten.
2. Täckpluggen (1) petas loss med hjälp av ett skarpeggat plastverktyg. Knivverktyg av stål ska inte användas p.g.a risk för repskador i blandarens ytbehandling.
3. Låsskruven (2) skruvas bort och reglervredet (3) dras av för hand.
4. Den keramiska packningen (4) gängas ut med skiftnyckel eller liknande verktyg.
5. Blandarkroppens (5) utrymme för packningen rengörs noggrant från främmande partiklar och eventuella kalkavsättningar.
6. Blandaren rensas.
7. Ny keramisk packning monteras. Vid monteringen ska packningen vridas till läge där styrpinnen i packningens botten fixeras i motsvarande urtag i blandarkroppens botten.

Tapwell

Byte termostat insats

Artikelbeskrivning:

1. Täckplugg för låsskruv
2. Låsskruv för reglervredet
3. Reglervred
4. Spärrbricka för inställning av önskad högsta vattentemperatur
5. Låsmutter för termostatinsatsen
6. Termostat
7. Blandarkropp



Arbetsordning:

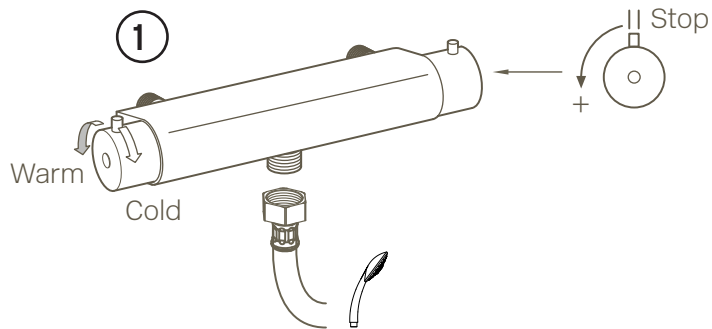
OBS - vattnet på huvudledningen måste vara avstängt!

1. Vattnet till blandaren (7) stängs av och blandaren öppnas så att den töms på vatten.
2. Täckpluggen (1) petas loss med hjälp av ett skarpeggat plastverktyg. Knivverktyg av stål ska inte användas p.g.a. risk för repskador i blandarens ytbehandling.
3. Låsskruven (2) skruvas bort och reglervredet (3) dras bort för hand.
4. Spärrbrickan (4) för kalibrering av maxtemperaturen dras bort för hand. Markera brickans läge för enklare återmontering och kalibrering.
5. Låsmuttern (5) för termostaten (6) skruvas bort med fast nyckel.
6. Termostaten dras ut för hand, eventuellt med försiktig hjälp av lämpligt tångverktyg.
7. Blandarkroppens utrymme för termostaten rengörs noggrant från främmande partiklar och eventuella kalkavsättningar.
8. Blandaren rensas.
9. Ny termostat sätts på plats i blandarkroppen och fixeras med låsmuttern.

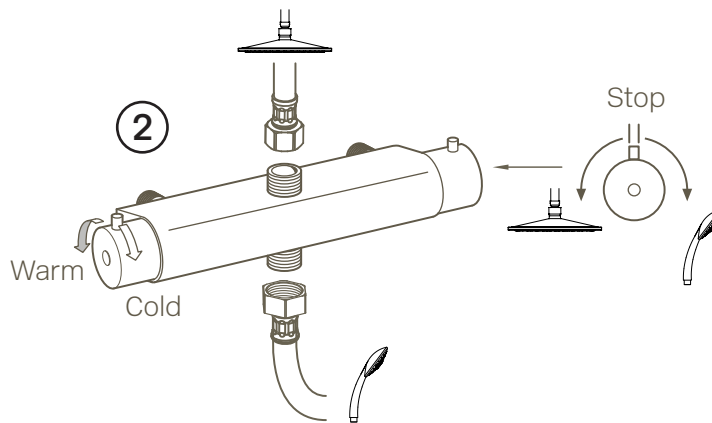
Tapwell

Byte termostat insats

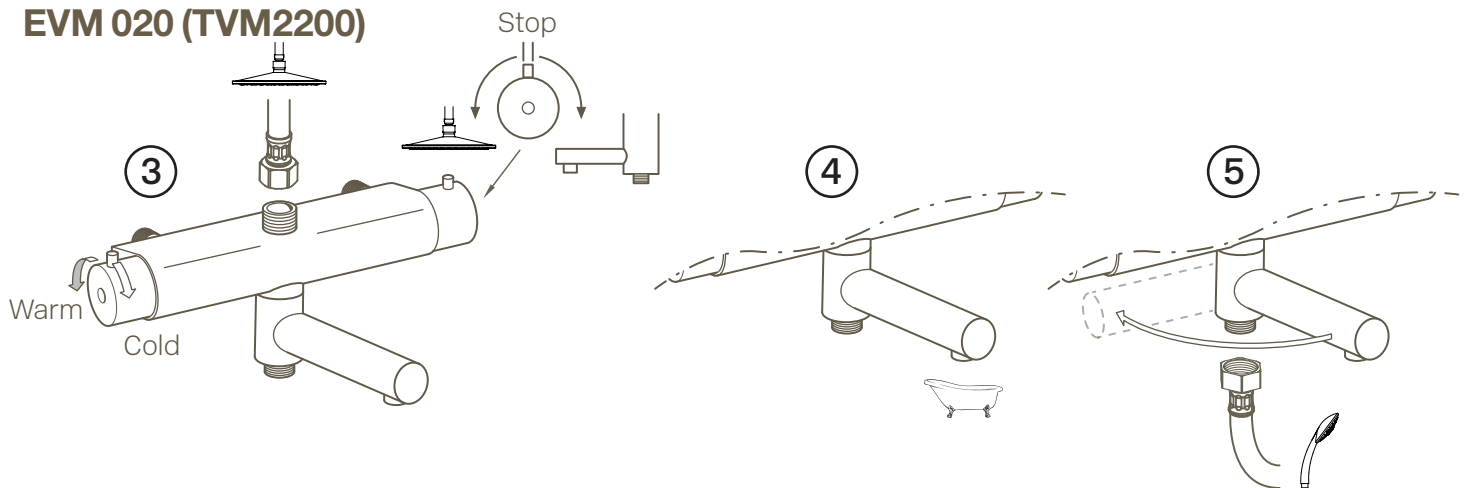
EVM 168



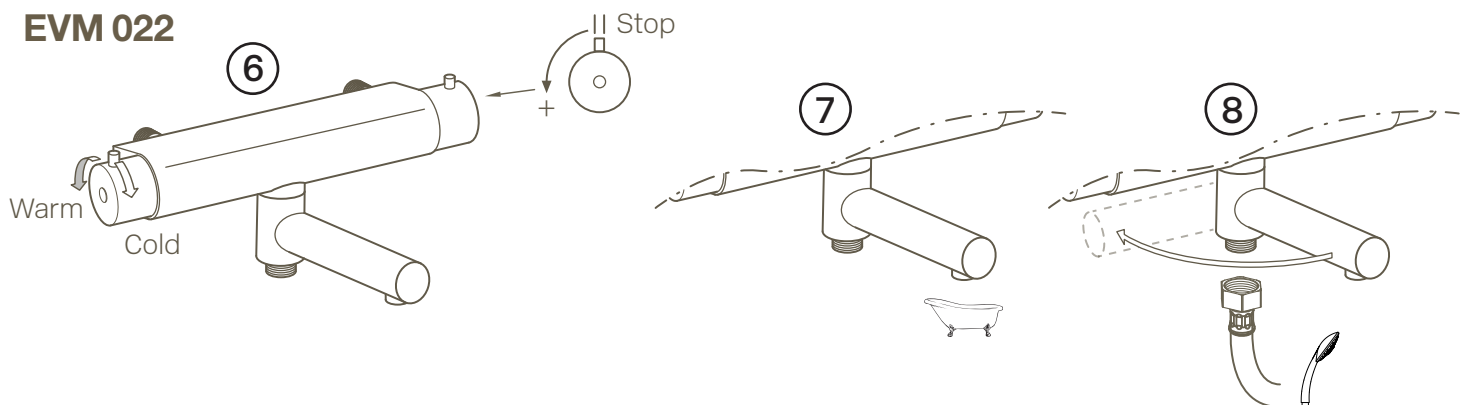
EVM 169 (TVM7200)



EVM 020 (TVM2200)



EVM 022



Tapwell

Byte termostat insats

Funktion (Svenska)
Function (English)
Funksjon (Norsk)
Toiminta (suomi)

Dusch och badkarsblandare
Shower and bath mixer taps
Dusjblander og badekarbatteri
Suihku- ja ammehana

Svenska

EVM 168

Bild 1. Med det vänstra vredet regleras vattentemperaturen. Moturs vridning ger högre temperatur, medurs lägre. Med det högra vredet regleras vattenflödet. Moturs vridning startar flödet till handduschen, medurs vridning stänger av flödet.

EVM 169 (TVM7200)

Bild 2. Med det vänstra vredet regleras vattentemperaturen. Moturs vridning ger högre temperatur, medurs lägre. Med det högra vredet kan vattenflödet väljas till takdusch eller till handdusch. Medurs vridning ger vatten till handduschen, moturs till takduschen. I vredets läge rakt upp är vattnet helt avstängt.

EVM 020 (TVM2200)

Bild 3. Med det vänstra vredet regleras vattentemperaturen. Moturs vridning ger högre temperatur, medurs lägre. Med det högra vredet kan vattenflödet väljas till takdusch eller till badkarsutlopp och handdusch. Moturs vridning ger vatten till takduschen, medurs vridning ger vatten till badkarsutloppet och handdusch. **Bild 4.** Med badkarsutloppet i läge rakt fram ges vatten till badkarsutloppet. **Bild 5.** Med vridning av badkarsutloppet till vänster eller höger ändras flödet från badkarsutloppet till handdusch.

EVM 022

Bild 6. Med det vänstra vredet regleras vattentemperaturen. Moturs vridning ger högre temperatur, medurs lägre. Med det högra vredet kan vattenflödet regleras. Moturs vridning startar flödet till handduschen, medurs vridning stänger av flödet.

Bild 7. Med badkarsutloppet i läge rakt fram ges vatten till badkarsutloppet. **Bild 8.** Med vridning av badkarsutloppet till vänster eller höger ändras flödet från badkarsutloppet till handdusch.

English

EVM 168

Figure 1. The left-hand knob regulates the water temperature. Turning anticlockwise increases the temperature, clockwise lowers it. The right-hand knob regulates the water flow. Turning anticlockwise starts the flow to the hand shower, turning clockwise shuts the flow off.

EVM 169 (TVM7200)

Figure 2. The left-hand knob regulates the water temperature. Turning anticlockwise increases the temperature, clockwise lowers it. The right-hand knob is used to divert the water flow to the shower column or to the hand shower. Turning clockwise diverts the water to the hand shower, anticlockwise to the shower column. The water is completely shut off when set straight up.

EVM 020 (TVM2200)

Figure 3. The left-hand knob regulates the water temperature. Turning anticlockwise increases the temperature, clockwise lowers it. The right-hand knob is used to divert the water flow to the shower column or to the bath outlet and the hand shower. Turning anticlockwise diverts water to the shower column, turning clockwise diverts water to the bath outlet and hand shower. **Figure 4.** With the bath outlet set straight out water is diverted to the bath outlet. **Figure 5.** Turning the bath outlet to the left or right diverts the flow from the bath outlet to the hand shower.

EVM 22

Figure 6. The left-hand knob regulates the water temperature. Turning anticlockwise increases the temperature, clockwise lowers it. The right-hand knob is used to regulate the water flow. Turning anticlockwise starts the flow to the hand shower, turning clockwise shuts the flow off. **Figure 7.** With the bath outlet set straight out water is diverted to the bath outlet. **Figure 8.** Turning the bath outlet to the left or right diverts the flow from the bath outlet to the hand shower.

Norsk

EVM 168

Bilde 1. Vanntemperaturen reguleres med den venstre vrideren. Du får høyere temperatur når du vrir mot urviseren og lavere temperatur når du vrir med urviseren. Vannstrømmen reguleres med den høyre vrideren. Vannstrømmen går til hånddusjen når du vrir mot urviseren og vannstrømmen stoppes når du vrir med urviseren.

EVM 169 (TVM7200)

Bilde 2. Vanntemperaturen reguleres med den venstre vrideren. Du får høyere temperatur når du vrir mot urviseren og lavere temperatur når du vrir med urviseren. Med høyre vrider kan du velge vannstrøm enten til takdusj eller hånddusj. Når du vrir med urviseren går vannstrømmen til hånddusjen og når du vrir mot urviseren går vannstrømmen til takdusjen. Når vrideren står rett opp stoppes vannstrømmen helt.

EVM 020 (TVM2200)

Bilde 3. Vanntemperaturen reguleres med den venstre vrideren. Du får høyere temperatur når du vrir mot urviseren og lavere temperatur når du vrir med urviseren. Med høyre vrider kan du velge vannstrøm enten til takdusj, badekaravløp eller hånddusj. Når du vrir mot urviseren går vannet til takdusjen, når du vrir med urviseren går vannet til badekaravløpet og hånddusjen. **Bilde 4.** Når badekaravløpet står rett frem går vannet til badekaravløpet. **Bilde 5.** Når du vrir badekaravløpet til venstre eller høyre skiftes vannstrømmen fra badekaravløpet til hånddusjen.

EVM 022

Bilde 6. Vanntemperaturen reguleres med den venstre vrideren. Du får høyere temperatur når du vrir mot urviseren og lavere temperatur når du vrir med urviseren. Vannstrømmen reguleres med den høyre vrideren. Vannstrømmen går til hånddusjen når du vrir mot urviseren og vannstrømmen stoppes når du vrir med urviseren. **Bilde 7.** Når badekaravløpet står rett frem går vannet til badekaravløpet. **Bilde 8.** Når du vrir badekaravløpet til venstre eller høyre skiftes vannstrømmen fra badekaravløpet til hånddusjen.

Tapwell

Byte termostat insats

Funktion (Svenska)
Function (English)
Funksjon (Norsk)
Toiminta (suomi)

Dusch och badkarsblandare
Shower and bath mixer taps
Dusjblander og badekarbatteri
Suihku- ja ammehana

Suomi

EVM 168

Kuva 1. Vasemmanpuoleisella säätimellä säädetään veden lämpötilaa. Kääntäminen vastapäivään nostaa ja kääntäminen myötäpäivään alentaa lämpötilaa. Oikeanpuoleisella säätimellä säädetään veden virtausta. Kääntäminen myötäpäivään avaa ja kääntäminen vastapäivään sulkee virtauksen käsisuihkuun.

EVM 169 (TVM7200)

Kuva 2. Vasemmanpuoleisella säätimellä säädetään veden lämpötilaa. Kääntäminen vastapäivään nostaa ja kääntäminen myötäpäivään alentaa lämpötilaa. Oikeanpuoleisen säätimen avulla valitaan veden virtaus katto- tai käsisuihkuun. Kääntäminen myötäpäivään avaa virtauksen käsisuihkuun ja kääntäminen vastapäivään kattosuihkuun. Kun säädin on pystysuorassa asennossa, vedentulo on suljettu.

EVM 020 (TVM2200)

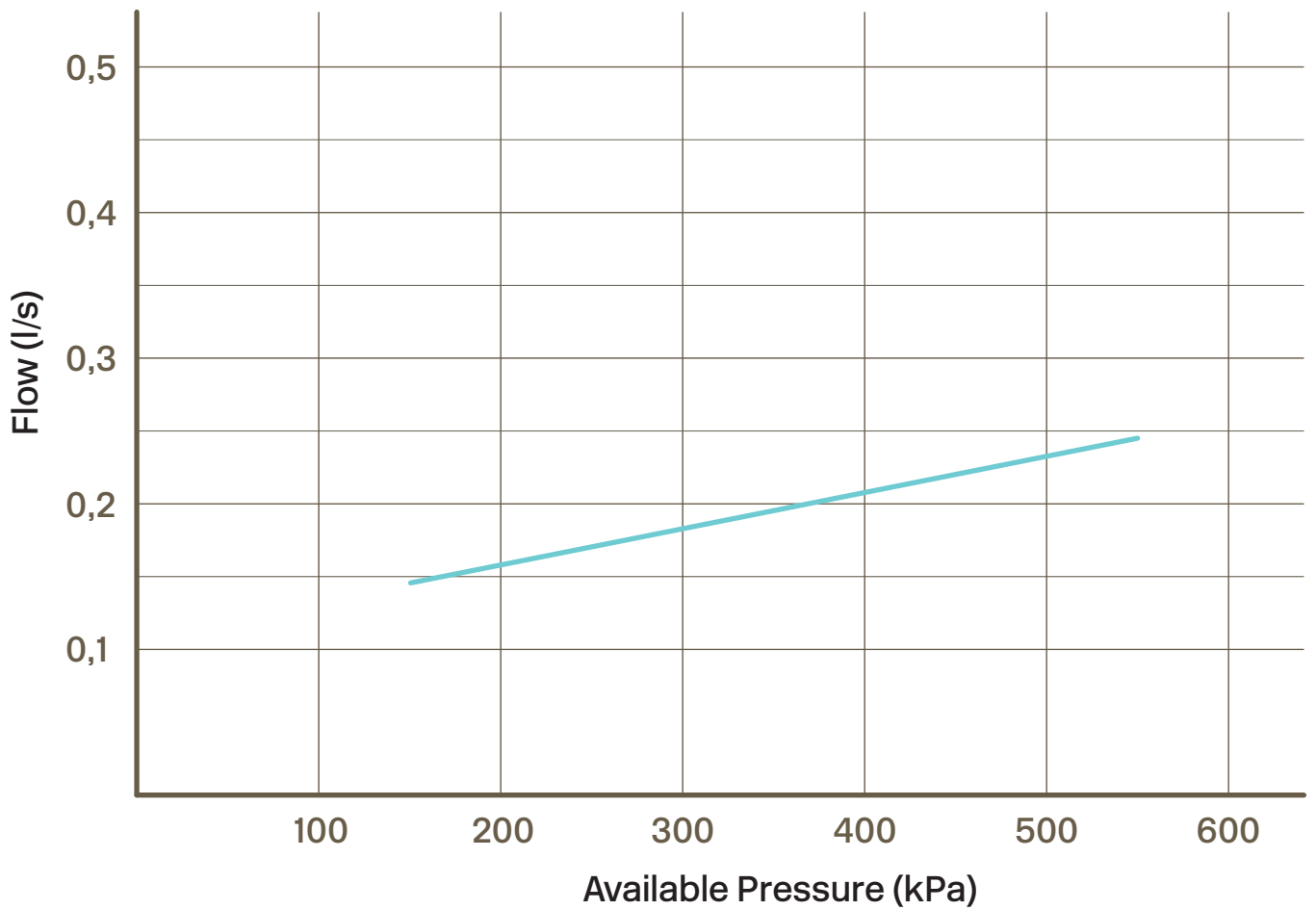
Kuva 3. Vasemmanpuoleisella säätimellä säädetään veden lämpötilaa. Kääntäminen vastapäivään nostaa ja kääntäminen myötäpäivään alentaa lämpötilaa. Oikeanpuoleisen säätimen avulla valitaan veden virtaus ammehanaan tai käsisuihkuun. Kääntäminen myötäpäivään avaa veden virtauksen kattosuihkuun. Kääntäminen vastapäivään avaa veden virtauksen ammehanaan ja käsisuihkuun. **Kuva 4.** Kun ammehana osoittaa suoraan eteenpäin, vettä virtaa ammehanaan. **Kuva 5.** Jos ammehana käännetään vasemmalle tai oikealle, vettä virtaa käsisuihkuun.

EVM 022

Kuva 6. Vasemmanpuoleisella säätimellä säädetään veden lämpötilaa. Kääntäminen vastapäivään nostaa ja kääntäminen myötäpäivään alentaa lämpötilaa. Oikeanpuoleisella säätimellä säädetään veden virtausta. Kääntäminen myötäpäivään avaa ja kääntäminen vastapäivään sulkee virtauksen käsisuihkuun. **Kuva 7.** Kun ammehana osoittaa suoraan eteenpäin, vettä virtaa ammehanaan. **Kuva 8.** Jos ammehana käännetään vasemmalle tai oikealle, vettä virtaa käsisuihkuun.

Tapwell

Flödesdiagramm



— = Mixed
Temperature