

# Tapwell

## FBLV055 Washbasin mixer

---

FBLV055 Krom

---

### Artikelnummer

FBLV055 Krom - 8111870  
FBLV055 Mässing - 9418429

---

Tvågrepps tvättställsblandare Classic med lyftventil.



# Tapwell

---

## Rengöring

Ytan torkas av med en mjuk trasa och ljummet vatten och eventuellt med tvållösning. Undvik basiska, sura kalklösande eller slipande rengöringsmedel.

Mässing är ett material som med tiden får en vacker patina men kan putsas upp med mässingsputs. Koppar får också patina men ska inte poleras. De övriga blanka ytorna behåller sin glans.

Handfat och diskhoar - rengör med diskmedel och vatten. Var noga med att torka torrt efter användning och undvik att vätskor självtorkar på ytan. Undvik starka lösningar av mineralsyror och vissa organiska syror som kan frambringe korrosionsangrepp på den rostfria ytan. Du bör även undvika klorlösningar och silverputsmedel. Var noga med att spola bort matprodukter som innehåller syror (juicer, vinäger, senap, salt etc). Skulle det uppstå fläckar, använd en mjuk trasa och tandkräm (Colgate) för att försiktigt gnugga bort de.

Din diskho/ditt tvättställ kommer få repor, det är oundvikligt. Men för att begränsa repor bör du aldrig använda hårda eller vassa föremål mot ytan. Undvik även att lägga varma stekpannor och kastruller i din ho. Skurpulver och stålull repar ytan men kan också orsaka rostangrepp. De repor som uppkommer utjämnas med tiden och blir en naturlig del av den patina som utvecklas. Glansen i det rostfria stålet består trots repor.

Våra färgade hoar/tvättställ är också rostfritt stål som beläggs med en tunn film nitrid. Metoden kallas physical vapour deposition (PVD) och ger, utöver en unik färg, en slitstark yta.

## Avkalkning

Strålsamlare samt duschhandtag skall regelbundet kalkas av genom att läggas i ättiksbad ett par timmar. Skulle kalkfläckar uppstå, använd eukalyptusolja och mjuk trasa.

## Smörjning

Smörj endast med silikonfett.

## Underhåll

Besök vår [YouTube kanal](#) → där det finns instruktionsfilmer för byte av keramisk insats, byte av strålsamlare med mera.

---

## Specifikationer

**Anslutning tillopp:** Slang med slätända 10mm

**Antal grepp:** Tvågrepps

**Antal utgående anslutningar:** 1

**Dimension tillopp:** 10 mm alt. 3/8"

**Lyftventil:** Ja

**Längd utsprång på utloppspip:** 187 mm

**Svängbar pip:** Ja

## Dimensioner/Vikt

**Bygghöjd undersida utlopp:** 135 mm

**Produkt - Bredd:** 63 mm

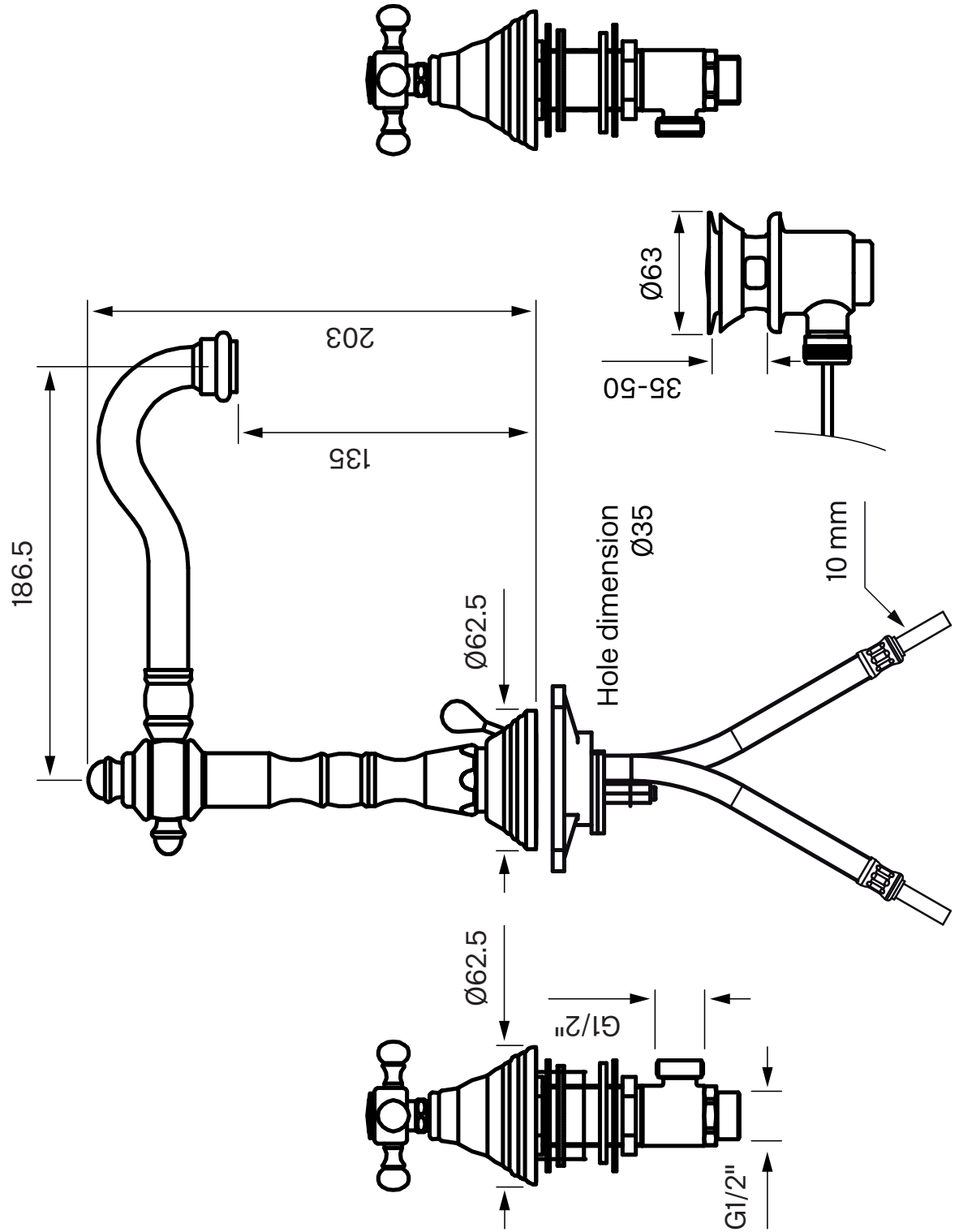
**Produkt - Djup:** 187 mm

**Produkt - Höjd:** 203 mm

**Total bygghöjd:** 323 mm

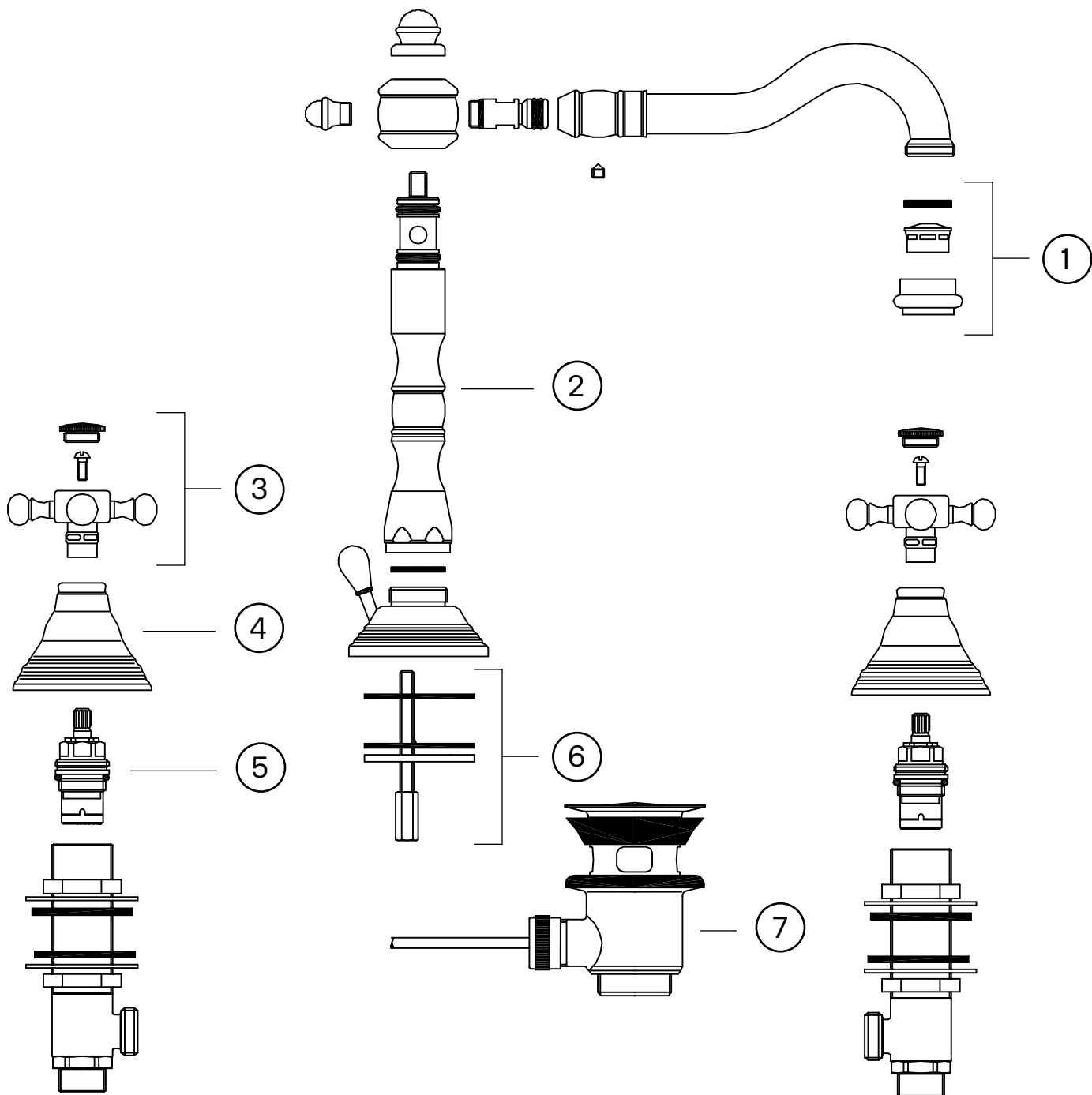
# Tapwell

Ritning - PDF



# Tapwell

## Sprängskiss



1. ZAER018
2. ZCANA042
3. ZMAN056
4. ZCAP016
5. ZVIT001 (cold) alt.  
ZVIT002 (hot).
6. ZFIS004
7. XSCA002

# Tapwell

## Flödesdiagramm

