

Tapwell

TA126 Accessory

TA126 Krom

Artikelnummer

TA126 Krom - 9418875
TA126 Mattsvart - 9420580
TA126 Mässing - 9418854
TA126 Koppar - 9420080
TA126 Bronze - 9426176
TA126 Black Chrome - 9419171
TA126 Honey gold - 9419170
TA126 Brushed Black chrome - 9420797
TA126 Brushed Nickel - 9421171
TA126 Ascot Grey - 9422830

Tvålhylla för väggmontage.



Tapwell

Rengöring

Ytan torkas av med en mjuk trasa och ljummet vatten och eventuellt med tvållösning. Undvik basiska, sura kalklösande eller slipande rengöringsmedel.

Mässing är ett material som med tiden får en vacker patina men kan putsas upp med mässingsputs. Koppar får också patina men ska inte poleras. De övriga blanka ytorna behåller sin glans.

Handfat och diskhoar - rengör med diskmedel och vatten. Var noga med att torka torrt efter användning och undvik att vätskor självtorkar på ytan. Undvik starka lösningar av mineralsyror och vissa organiska syror som kan frambringa korrosionsangrepp på den rostfria ytan. Du bör även undvika klorlösningar och silverputsmedel. Var noga med att spola bort matprodukter som innehåller syror (juicer, vinäger, senap, salt etc). Skulle det uppstå fläckar, använd en mjuk trasa och tandkräm (Colgate) för att försiktigt gnugga bort de.

Din diskho/ditt tvättställ kommer få repor, det är oundvikligt. Men för att begränsa repor bör du aldrig använda hårda eller vassa föremål mot ytan. Undvik även att lägga varma stekpannor och kastruller i din ho. Skurpulver och stålull repar ytan men kan också orsaka rostangrepp. De repor som uppkommer utjämnas med tiden och blir en naturlig del av den patina som utvecklas. Glansen i det rostfria stålet består trots repor.

Våra färgade hoar/tvättställ är också rostfritt stål som beläggs med en tunn film nitrid. Metoden kallas physical vapour deposition (PVD) och ger, utöver en unik färg, en slitstark yta.

Avkalkning

Strålsamlare samt duschhandtag skall regelbundet kalkas av genom att läggas i ättiksbad ett par timmar. Skulle kalkfläckar uppstå, använd eukalyptusolja och mjuk trasa.

Smörjning

Smörj endast med silikonfett.

Underhåll

Besök vår [YouTube kanal](#) → där det finns instruktionsfilmer för byte av keramisk insats, byte av strålsamlare med mera.

Dimensioner/Vikt

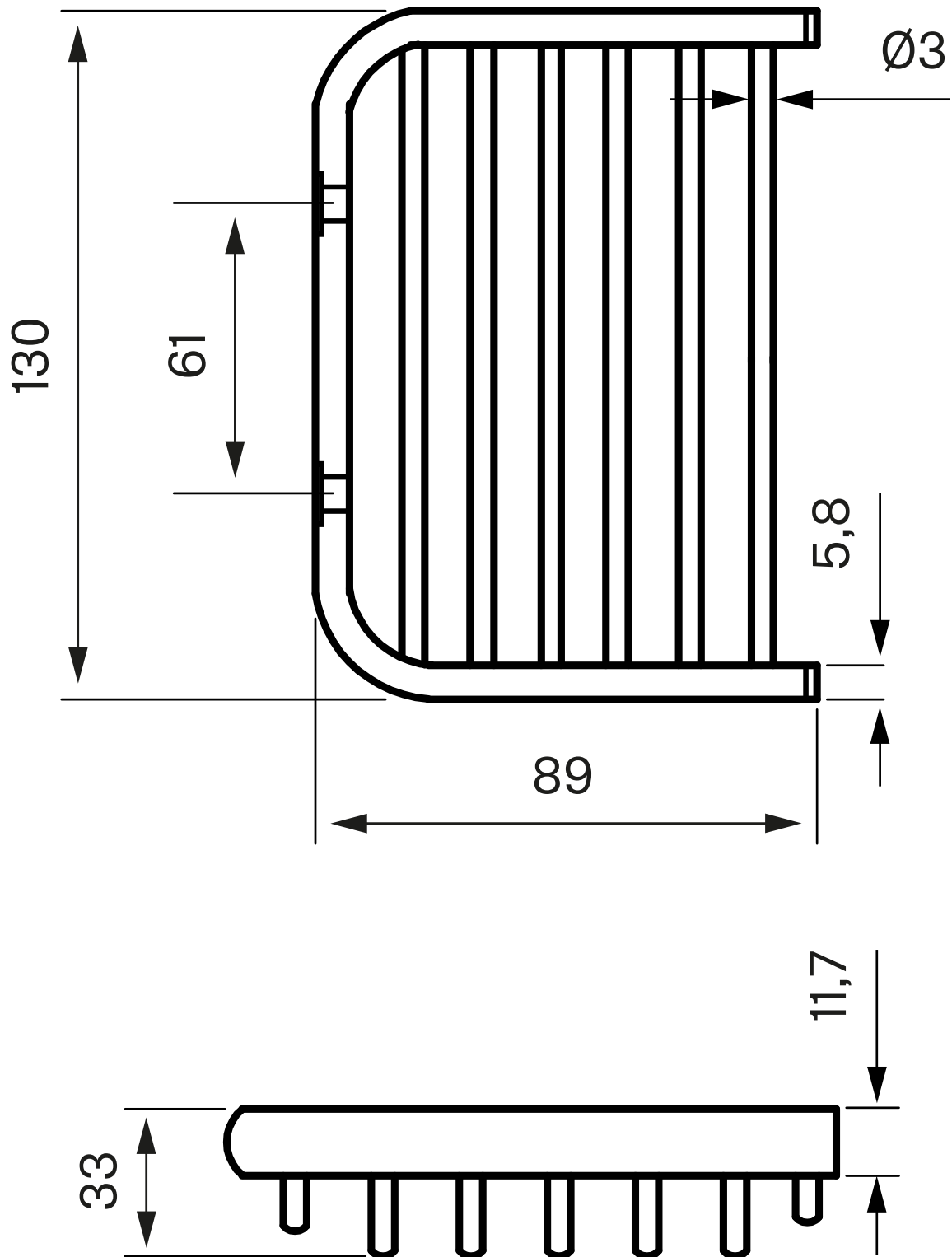
Produkt - Bredd: 130 mm

Produkt - Djup: 89 mm

Produkt - Höjd: 33 mm

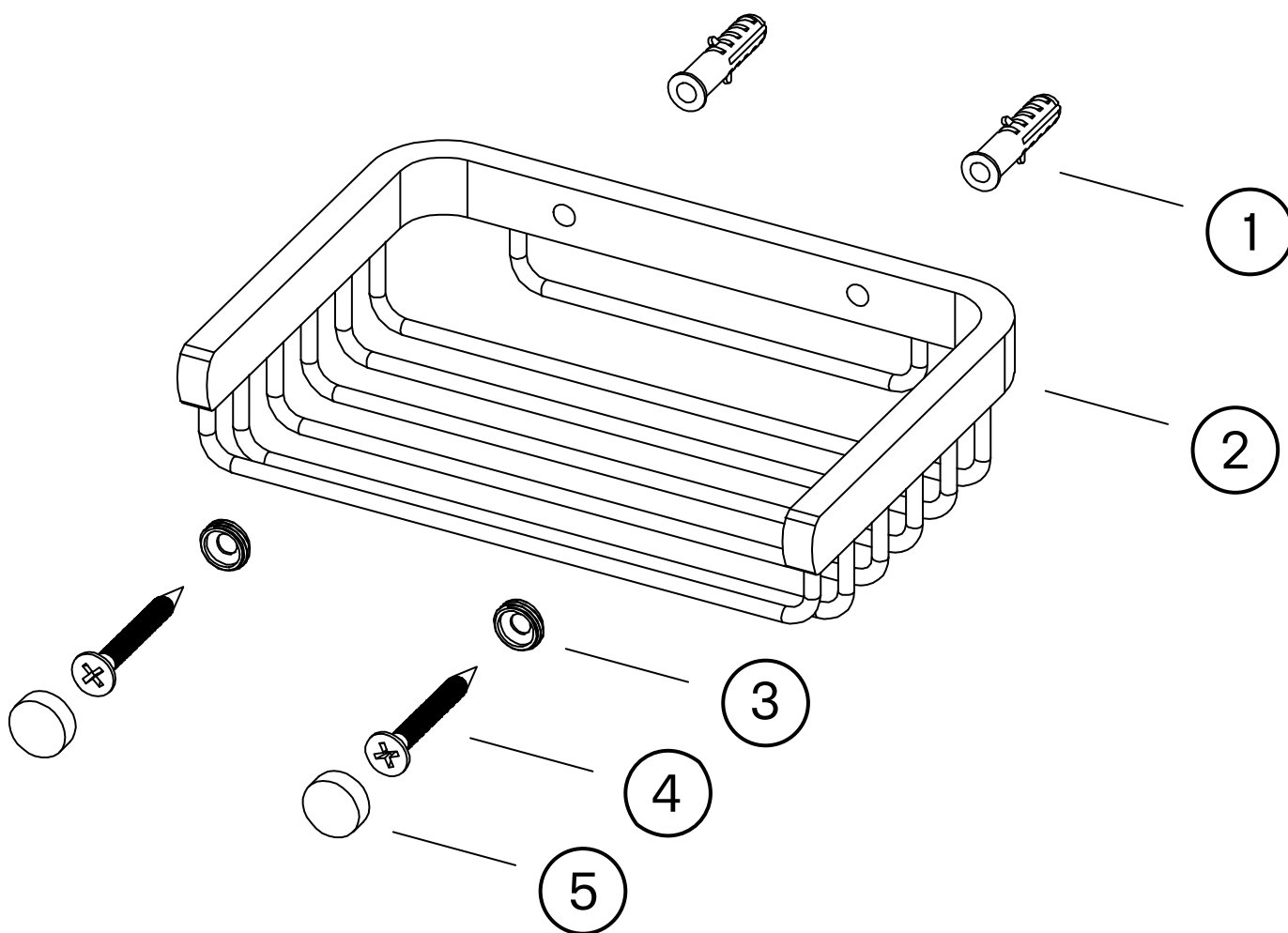
Tapwell

Ritning - PDF



Tapwell

Sprängskiss



1. Screw Plug $\varnothing 6 \times 30$ mm
2. Soap dish $130 \times 89 \times 33$ mm
3. Screw attachment $M10 \times 1 \times 2,5$ mm
4. Screw $M4 \times 35$ mm
5. Screw cover $\varnothing 11,5 \times 5$ mm