

Tapwell

DUO112 TECE Flush button

DUO112 TECE Krom

Artikelnummer

DUO112 TECE Krom - 9427830
DUO112 TECE Mattsvart - 9427835
DUO112 TECE Mässing - 9427831
DUO112 TECE Koppar - 9427832
DUO112 TECE Bronze - 9427838
DUO112 TECE Black Chrome - 9427833
DUO112 TECE Honey gold - 9427834
DUO112 TECE Brushed Black Chrome - 9427837
DUO112 TECE Brushed Nickel - 9427836

Spolknapp. Passar till TECE WC-fixtur med Uni-cistern konstruktionshöjd 1120 och 980 mm samt HWC WC-fixtur med Uni-cistern konstruktionshöjd 1120 mm.



Tapwell

Rengöring

Ytan torkas av med en mjuk trasa och ljummet vatten och eventuellt med tvållösning. Undvik basiska, sura kalklösande eller slipande rengöringsmedel.

Mässing är ett material som med tiden får en vacker patina men kan putsas upp med mässingsputs. Koppar får också patina men ska inte poleras. De övriga blanka ytorna behåller sin glans.

Handfat och diskhoar - rengör med diskmedel och vatten. Var noga med att torka torrt efter användning och undvik att vätskor självtorkar på ytan. Undvik starka lösningar av mineralsyror och vissa organiska syror som kan frambringa korrosionsangrepp på den rostfria ytan. Du bör även undvika klorlösningar och silverputsmedel. Var noga med att spola bort matprodukter som innehåller syror (juicer, vinäger, senap, salt etc). Skulle det uppstå fläckar, använd en mjuk trasa och tandkräm (Colgate) för att försiktigt gnugga bort de.

Din diskho/ditt tvättställ kommer få repor, det är oundvikligt. Men för att begränsa repor bör du aldrig använda hårda eller vassa föremål mot ytan. Undvik även att lägga varma stekpannor och kastruller i din ho. Skurpulver och stålull repar ytan men kan också orsaka rostangrepp. De repor som uppkommer utjämnas med tiden och blir en naturlig del av den patina som utvecklas. Glansen i det rostfria stålet består trots repor.

Våra färgade hoar/tvättställ är också rostfritt stål som beläggs med en tunn film nitrid. Metoden kallas physical vapour deposition (PVD) och ger, utöver en unik färg, en slitstark yta.

Avkalkning

Strålsamlare samt duschhandtag skall regelbundet kalkas av genom att läggas i ättiksbad ett par timmar. Skulle kalkfläckar uppstå, använd eukalyptusolja och mjuk trasa.

Smörjning

Smörj endast med silikonfett.

Underhåll

Besök vår [YouTube kanal](#) → där det finns instruktionsfilmer för byte av keramisk insats, byte av strålsamlare med mera.

Dimensioner/Vikt

Förpackning - Djup: 35 mm

Förpackning - Bredd: 335 mm

Förpackning - Höjd: 195 mm

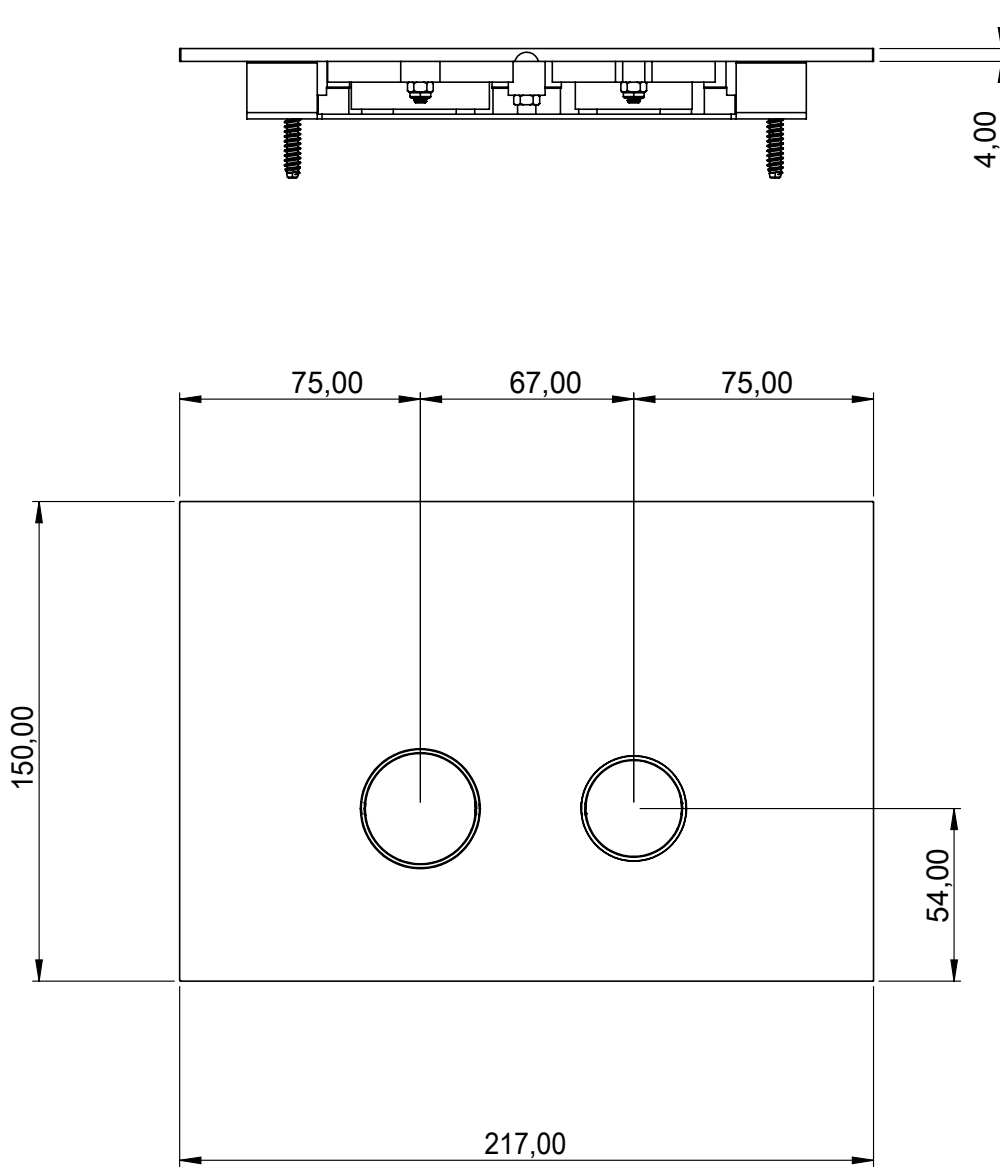
Produkt - Bredd: 217 mm

Produkt - Djup: 4 mm

Produkt - Höjd: 150 mm

Tapwell

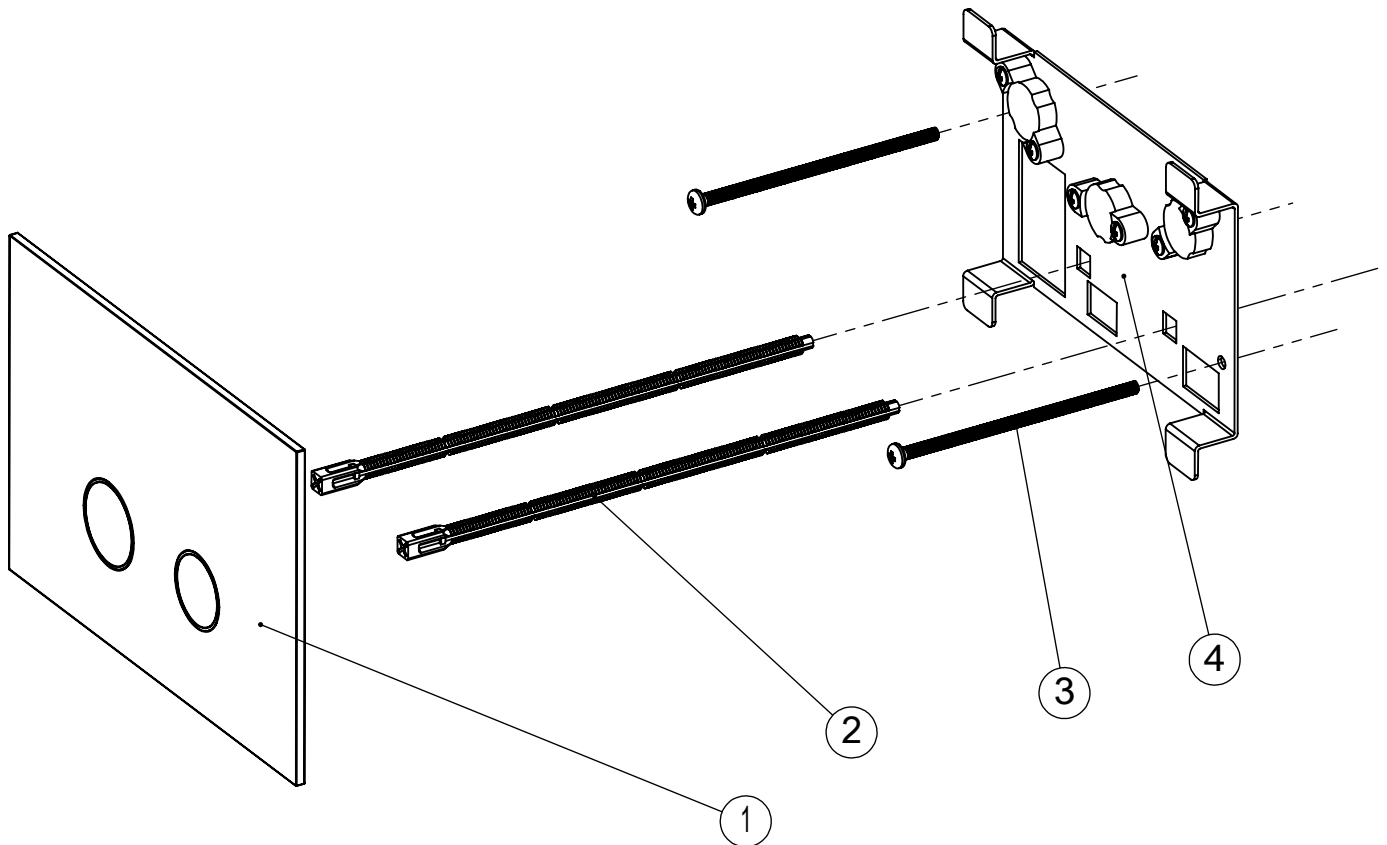
Ritning - PDF



Tapwell

Sprängskiss

DUO112 TECE



1. DUO112 TECE flush plate
2. Adjustable 230mm plastic fixture rods
3. 100 mm M5 Fixture mounting screws
4. Magnetic Fixture plate