

Tapwell

ARM036 Bath mixer

ARM036 Krom

Artikelnummer

ARM036 Krom - 9426764
ARM036 Mattsvart - 9426765
ARM036 Mässing - 9426766
ARM036 Koppar - 9426767
ARM036 Bronze - 9426768
ARM036 Black Chrome - 9426769
ARM036 Honey Gold - 9426770
ARM036 Brushed Black Chrome - 9426771
ARM036 Brushed Nickel - 9426772

Dusch- och badkarsblandare för inbyggnad inklusive handdusch, duschslang och väggfäste. Kombineras med T BOX 2.0 Small.



Tapwell

Rengöring

Ytan torkas av med en mjuk trasa och ljummet vatten och eventuellt med tvållösning. Undvik basiska, sura kalklösande eller slipande rengöringsmedel.

Mässing är ett material som med tiden får en vacker patina men kan putsas upp med mässingsputs. Koppar får också patina men ska inte poleras. De övriga blanka ytorna behåller sin glans.

Handfat och diskhoar - rengör med diskmedel och vatten. Var noga med att torka torrt efter användning och undvik att vätskor självtorkar på ytan. Undvik starka lösningar av mineralsyror och vissa organiska syror som kan frambringa korrosionsangrepp på den rostfria ytan. Du bör även undvika klorlösningar och silverputsmedel. Var noga med att spola bort matprodukter som innehåller syror (juicer, vinäger, senap, salt etc). Skulle det uppstå fläckar, använd en mjuk trasa och tandkräm (Colgate) för att försiktigt gnugga bort de.

Din diskho/ditt tvättställ kommer få repor, det är oundvikligt. Men för att begränsa repor bör du aldrig använda hårda eller vassa föremål mot ytan. Undvik även att lägga varma stekpannor och kastruller i din ho. Skurpulver och stålull repar ytan men kan också orsaka rostangrepp. De repor som uppkommer utjämnas med tiden och blir en naturlig del av den patina som utvecklas. Glansen i det rostfria stålet består trots repor.

Våra färgade hoar/tvättställ är också rostfritt stål som beläggs med en tunn film nitrid. Metoden kallas physical vapour deposition (PVD) och ger, utöver en unik färg, en slitstark yta.

Avkalkning

Strålsamlare samt duschhandtag skall regelbundet kalkas av genom att läggas i ättiksbad ett par timmar. Skulle kalkfläckar uppstå, använd eukalyptusolja och mjuk trasa.

Smörjning

Smörj endast med silikonfett.

Underhåll

Besök vår [YouTube kanal](#) → där det finns instruktionsfilmer för byte av keramisk insats, byte av strålsamlare med mera.

Specifikationer

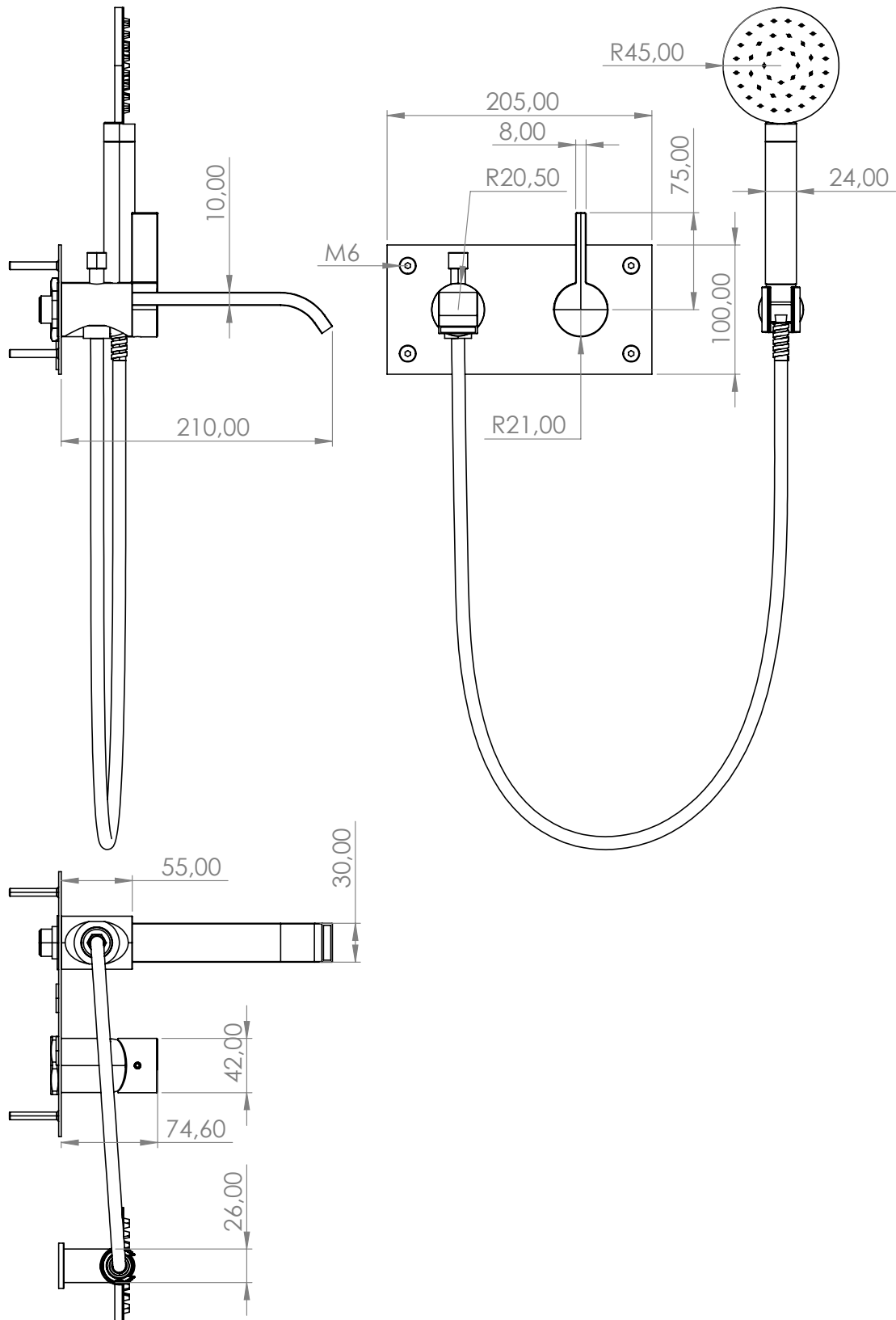
Antal grepp: Engrepps
Antal utgående anslutningar: 1
Dimension tillopp: 1/2"
Dimension utlopp: 1/2 tum
Inbyggd: Ja
Ljudklass (EN-ISO 3822 / DIN-52 218): 1
Lyftventil: Nej

Dimensioner/Vikt

Förpackning - Djup: 167 mm
Förpackning - Bredd: 205 mm
Förpackning - Höjd: 100 mm
Förpackning - Nettovikt: 2,85 kg

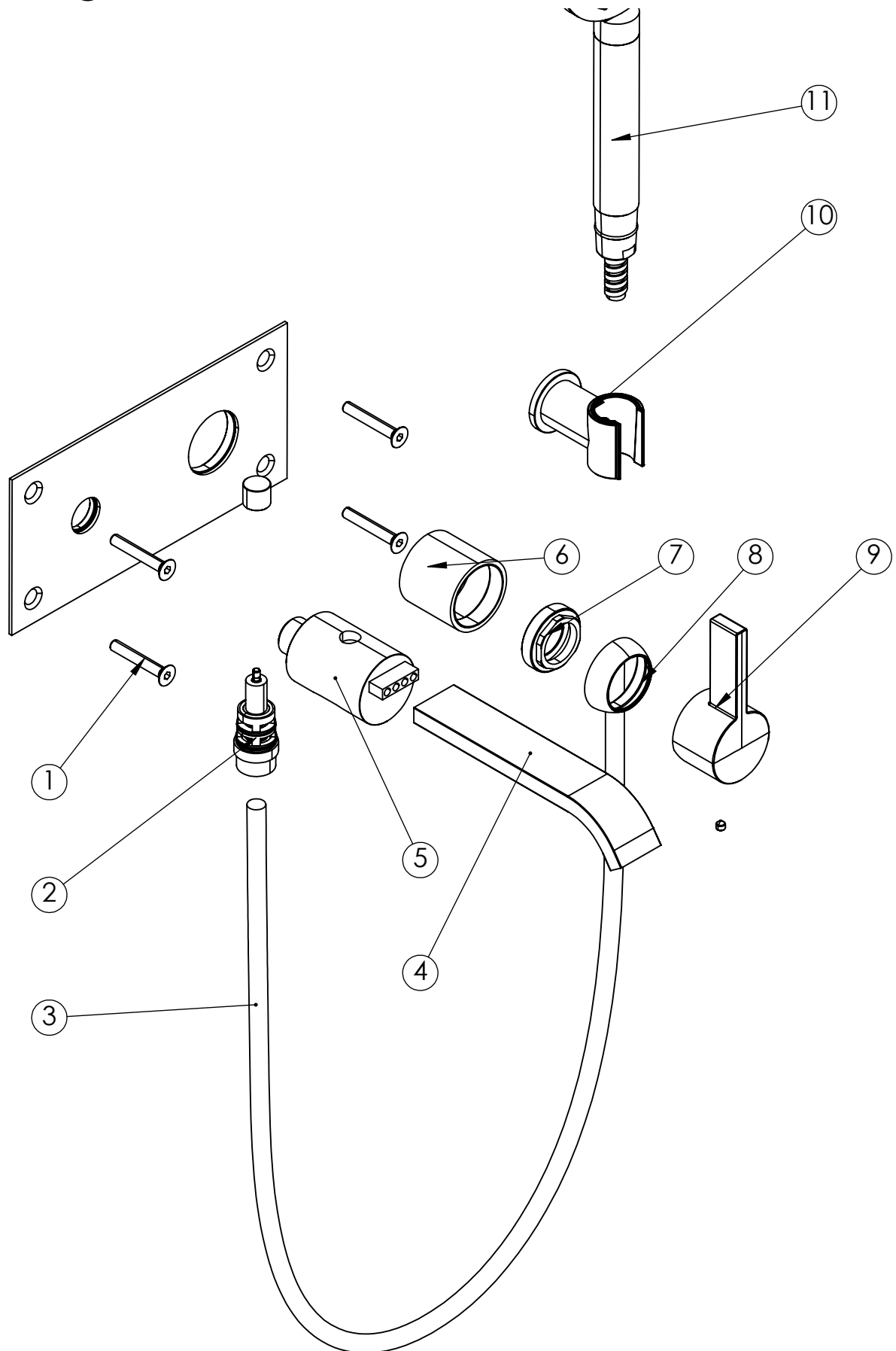
Tapwell

Ritning - PDF



Tapwell

Sprängskiss

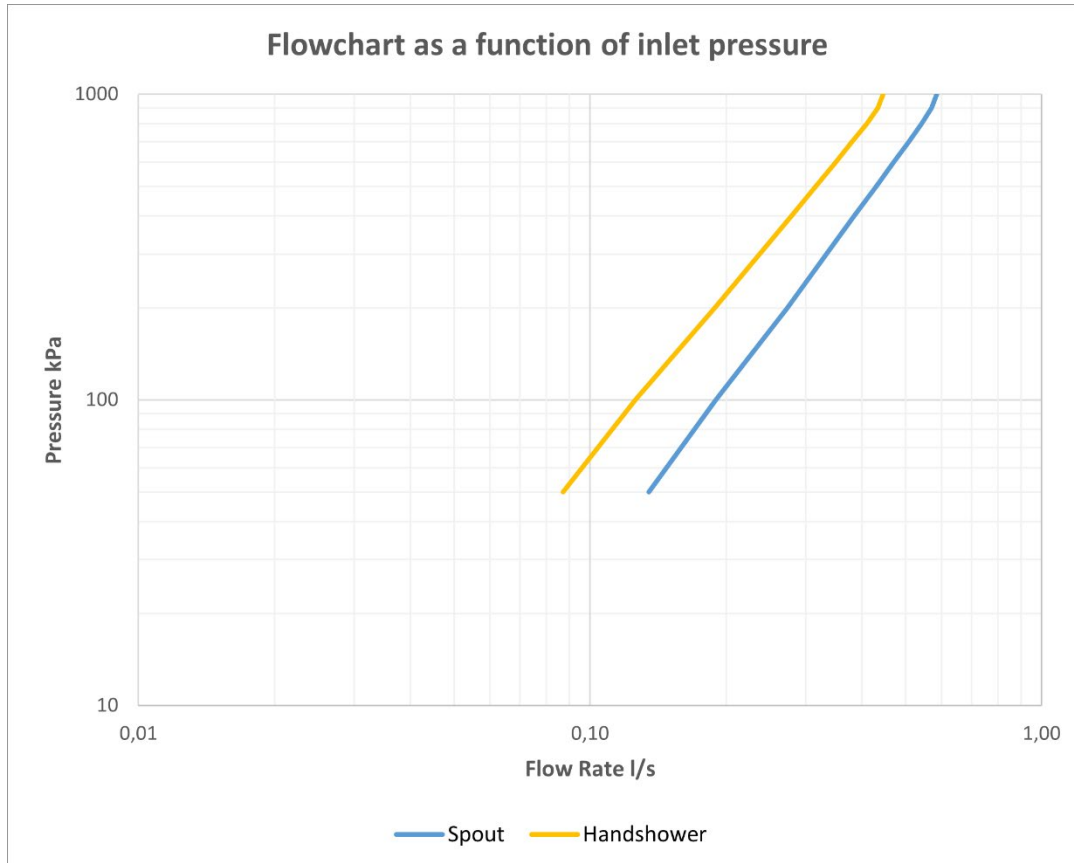


Tapwell

Flödesdiagramm

FLOWCHART

ARM036



DATA

Pressure (kPa)	Spout		Handshower	
	Flow lit/min	Flow lit/s	Flow lit/min	Flow lit/s
50	8,1	0,13	5,2	0,09
100	11,4	0,19	7,6	0,13
200	16,4	0,27	11,3	0,19
300	20,0	0,33	14,2	0,24
400	23,1	0,38	16,8	0,28
500	25,8	0,43	19,0	0,32
600	28,2	0,47	21,0	0,35
700	30,5	0,51	22,8	0,38
800	32,5	0,54	24,6	0,41
900	34,2	0,57	26,0	0,43
1000	35,1	0,59	26,7	0,45