

Tapwell

BOX008 Washbasin mixer

BOX008 Krom

Artikelnummer

BOX008 Krom - 8553370
BOX008 Mattsvart - 9418330
BOX008 Mässing - 9418108
BOX008 Koppar - 9418604
BOX008 Bronze - 9424541
BOX008 Black Chrome - 9419302
BOX008 Honey Gold - 9420322
BOX008 Brushed Black Chrome - 9422572
BOX008 Brushed Nickel - 9421346
BOX008 Ascot Grey - 9422820

Tvättställsblandare för inbyggnad, pip 234 mm. Kombineras med [T BOX 2.0 Small](#). →



Tapwell

Rengöring

Ytan torkas av med en mjuk trasa och ljummet vatten och eventuellt med tvållösning. Undvik basiska, sura kalklösande eller slipande rengöringsmedel.

Mässing är ett material som med tiden får en vacker patina men kan putsas upp med mässingsputs. Koppar får också patina men ska inte poleras. De övriga blanka ytorna behåller sin glans.

Handfat och diskhoar - rengör med diskmedel och vatten. Var noga med att torka torrt efter användning och undvik att vätskor självtorkar på ytan. Undvik starka lösningar av mineralsyror och vissa organiska syror som kan frambringa korrosionsangrepp på den rostfria ytan. Du bör även undvika klorlösningar och silverputsmedel. Var noga med att spola bort matprodukter som innehåller syror (juicer, vinäger, senap, salt etc). Skulle det uppstå fläckar, använd en mjuk trasa och tandkräm (Colgate) för att försiktigt gnugga bort de.

Din diskho/ditt tvättställ kommer få repor, det är oundvikligt. Men för att begränsa repor bör du aldrig använda hårda eller vassa föremål mot ytan. Undvik även att lägga varma stekpannor och kastruller i din ho. Skurpulver och stålull repar ytan men kan också orsaka rostangrepp. De repor som uppkommer utjämnas med tiden och blir en naturlig del av den patina som utvecklas. Glansen i det rostfria stålet består trots repor.

Våra färgade hoar/tvättställ är också rostfritt stål som beläggs med en tunn film nitrid. Metoden kallas physical vapour deposition (PVD) och ger, utöver en unik färg, en slitstark yta.

Avkalkning

Strålsamlare samt duschhandtag skall regelbundet kalkas av genom att läggas i ättiksbad ett par timmar. Skulle kalkfläckar uppstå, använd eukalyptusolja och mjuk trasa.

Smörjning

Smörj endast med silikonfett.

Underhåll

Besök vår [YouTube kanal](#) → där det finns instruktionsfilmer för byte av keramisk insats, byte av strålsamlare med mera.

Specifikationer

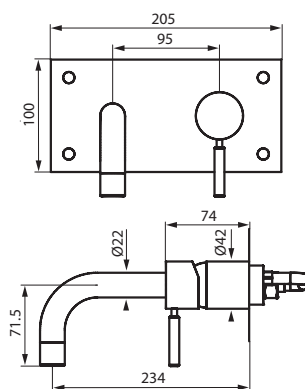
Anslutning tillopp: Slang med slätända
Antal grepp: Engrepps
Antal utgående anslutningar: 1
Dimension tillopp: 10 mm
Inbyggd: Nej
Ljudklass (EN-ISO 3822 / DIN-52 218): Grupp I, <=20 dB(A)
Lyftventil: Nej
Längd utsprång på utloppspip: 234 mm
Med maskinavstängning: Nej
Svängbar pip: Nej

Dimensioner/Vikt

Förpackning - Djup: 430 mm
Förpackning - Bredd: 260 mm
Förpackning - Höjd: 140 mm
Förpackning - Nettovikt: 2,20 kg
Förpackning - Volym: 0,02 m³
Bygghöjd undersida utlopp: 71 mm
Produkt - Bredd: 205 mm
Produkt - Djup: 234 mm
Produkt - Höjd: 100 mm
Total bygghöjd: 100 mm

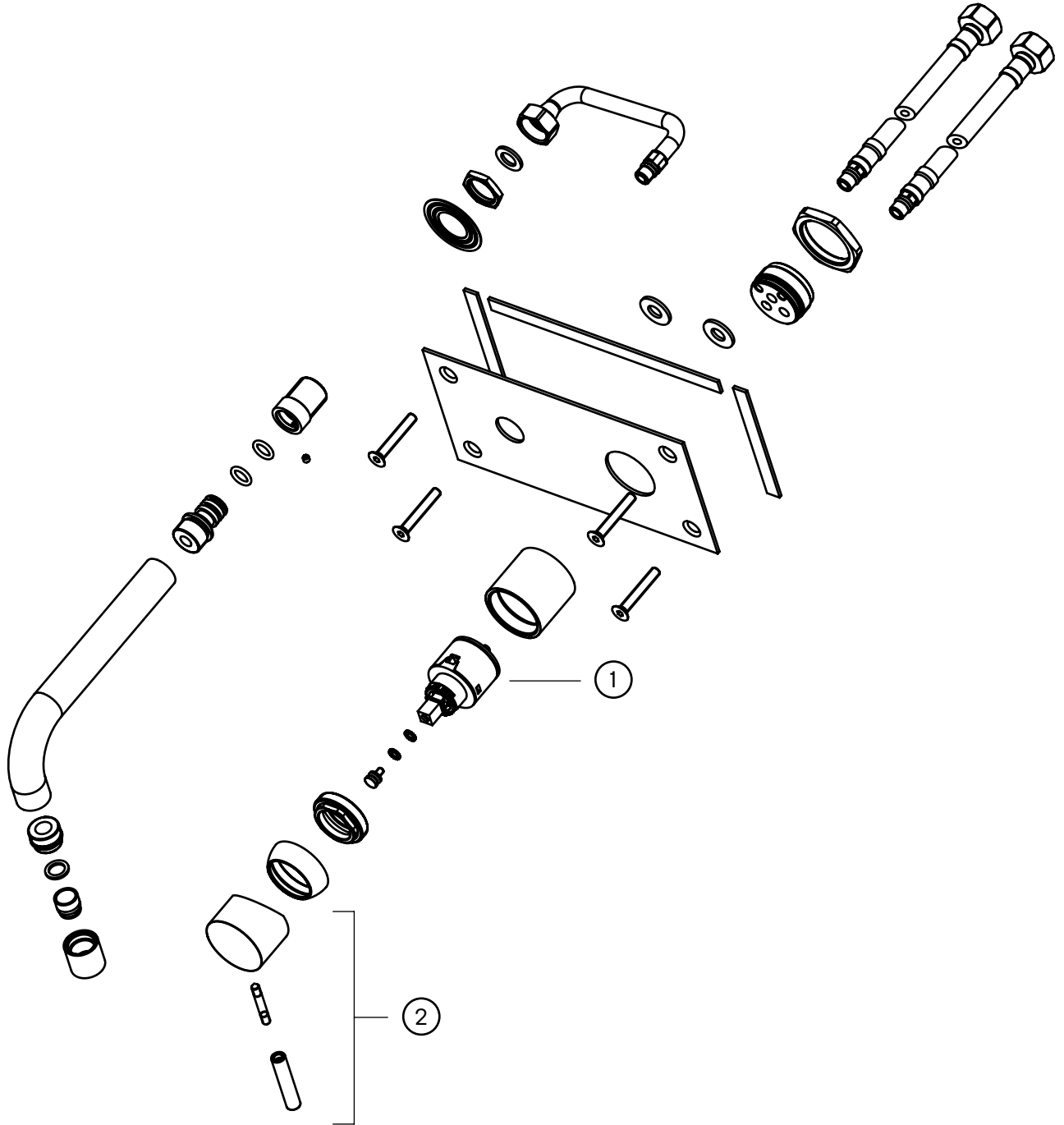
Tapwell

Ritning - PDF



Tapwell

Sprängskiss



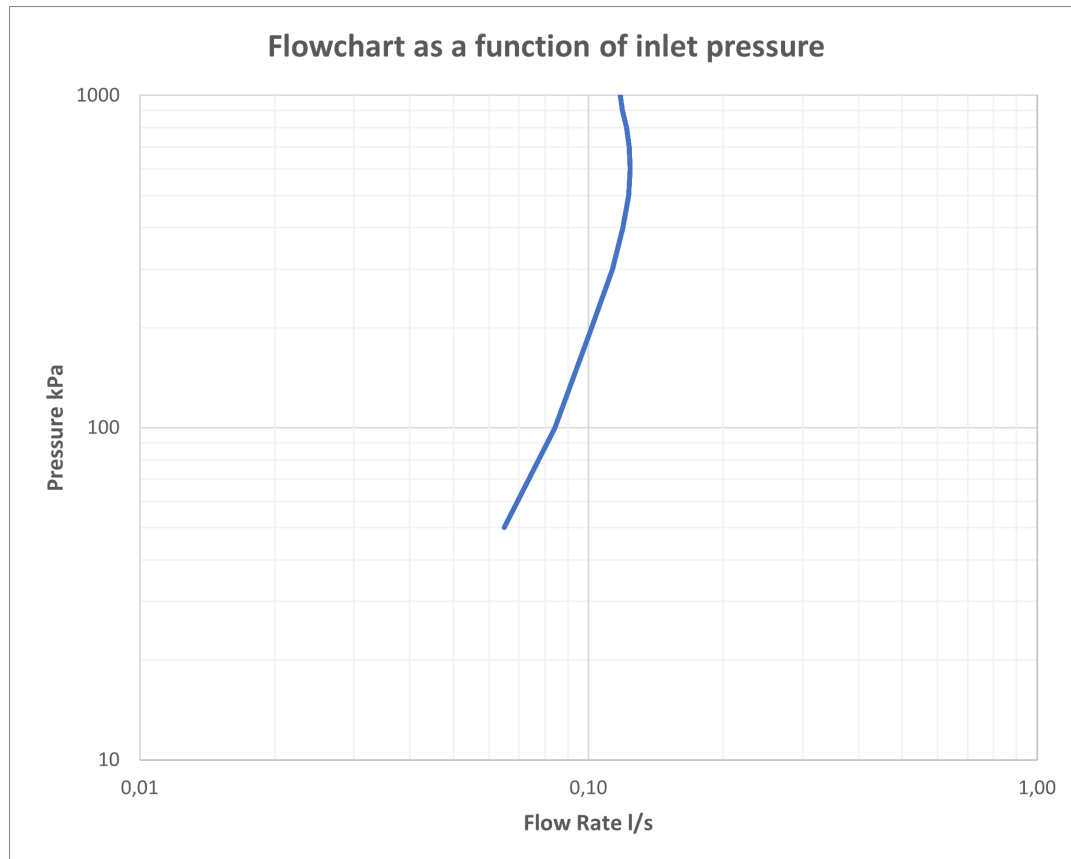
1. ZA91104 Hydroplast $\varnothing 35$
2. ZLEV505

Tapwell

Flödesdiagramm

FLOWCHART

BOX008



DATA

Pressure (kPa)	Flow lit/min	Flow lit/s
50	3,9	0,06
100	5,1	0,08
200	6,1	0,10
300	6,8	0,11
400	7,2	0,12
500	7,4	0,12
600	7,4	0,12
700	7,4	0,12
800	7,3	0,12
900	7,2	0,12
1000	7,1	0,12