

Tapwell

BOX7268 ED2 Built-in

BOX7268 ED2 Krom

Artikelnummer

BOX7268 ED2 Krom - 9421794
BOX7268 ED2 Mattsvart - 9421668
BOX7268 ED2 Mässing - 9421819
BOX7268 ED2 Koppar - 9421818
BOX7268 ED2 Bronze - 9424540
BOX7268 ED2 Black Chrome - 9421815
BOX7268 ED2 Honey Gold - 9421817
BOX7268 ED2 Brushed Black Chrome - 9422574
BOX7268 ED2 Brushed Nickel - 9421816
7268 BR F085 + Z250 - 9428485

Takduschpaket för inbyggnad med tryckbalanserad termostat, handdusch, taksil, duscharm och inbyggnadsbox.

Anslutningsrör → i vägg och monteringskenor ingår ej.



Tapwell

Rengöring

Ytan torkas av med en mjuk trasa och ljummet vatten och eventuellt med tvållösning. Undvik basiska, sura kalklösande eller slipande rengöringsmedel.

Mässing är ett material som med tiden får en vacker patina men kan putsas upp med mässingsputs. Koppar får också patina men ska inte poleras. De övriga blanka ytorna behåller sin glans.

Handfat och diskhoar - rengör med diskmedel och vatten. Var noga med att torka torrt efter användning och undvik att vätskor självtorkar på ytan. Undvik starka lösningar av mineralsyror och vissa organiska syror som kan frambringa korrosionsangrepp på den rostfria ytan. Du bör även undvika klorlösningar och silverputsmedel. Var noga med att spola bort matprodukter som innehåller syror (juicer, vinäger, senap, salt etc). Skulle det uppstå fläckar, använd en mjuk trasa och tandkräm (Colgate) för att försiktigt gnugga bort de.

Din diskho/ditt tvättställ kommer få repor, det är oundvikligt. Men för att begränsa repor bör du aldrig använda hårda eller vassa föremål mot ytan. Undvik även att lägga varma stekpannor och kastruller i din ho. Skurpulver och stålull repar ytan men kan också orsaka rostangrepp. De repor som uppkommer utjämnas med tiden och blir en naturlig del av den patina som utvecklas. Glansen i det rostfria stålet består trots repor.

Våra färgade hoar/tvättställ är också rostfritt stål som beläggs med en tunn film nitrid. Metoden kallas physical vapour deposition (PVD) och ger, utöver en unik färg, en slitstark yta.

Avkalkning

Strålsamlare samt duschhandtag skall regelbundet kalkas av genom att läggas i ättiksbad ett par timmar. Skulle kalkfläckar uppstå, använd eukalyptusolja och mjuk trasa.

Smörjning

Smörj endast med silikonfett.

Underhåll

Besök vår [YouTube kanal](#) → där det finns instruktionsfilmer för byte av keramisk insats, byte av strålsamlare med mera.

Specifikationer

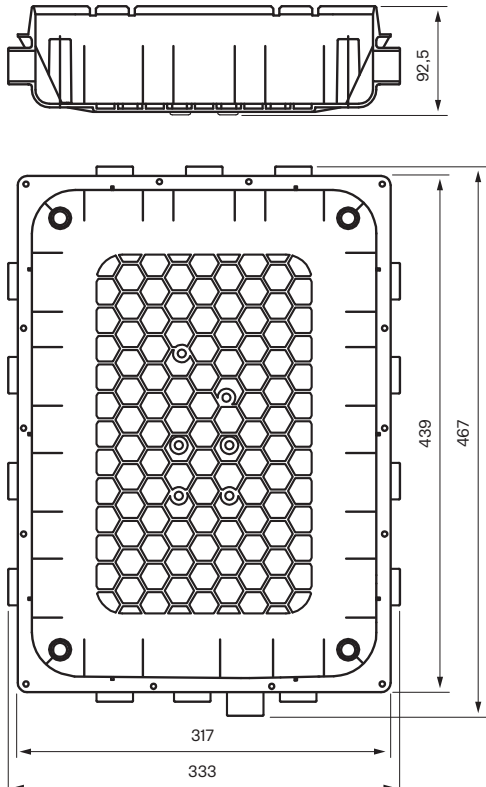
Anslutning tillopp: Slang med löpmutter
Antal grepp: Engrepps
Antal utgående anslutningar: 2
Dimension tillopp: 3/4 tum
Dimension utlopp: 1/2 tum
Inbyggd: Ja
Ljudklass (EN-ISO 3822 / DIN-52 218): 1
Längd utsprång på utloppspip: 120 mm
Placering utlopp (typ): Nedåt, Uppåt
Svängbar pip: Nej
Temperaturbegränsning: Ja
Temperaturspär (38°C): Ja
Termostat: Ja
Tryckstyrd: Ja

Dimensioner/Vikt

Justerbar höjd: Nej
Längd duschslang: 1500 mm
Produkt - Bredd: 150 mm
Produkt - Djup: 95 mm
Produkt - Höjd: 370 mm
Taksilens diameter: 250 mm
Total bygghöjd: 370 mm

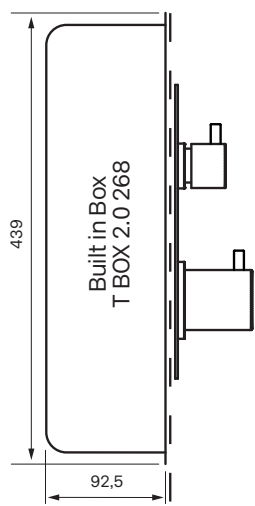
Tapwell

Ritning - PDF

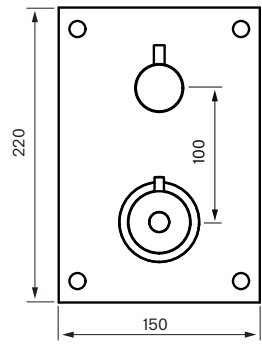


Recommended height shower head 210–240 cm

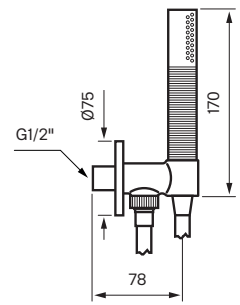
Studs/Wall



Mixer front view



Hand shower

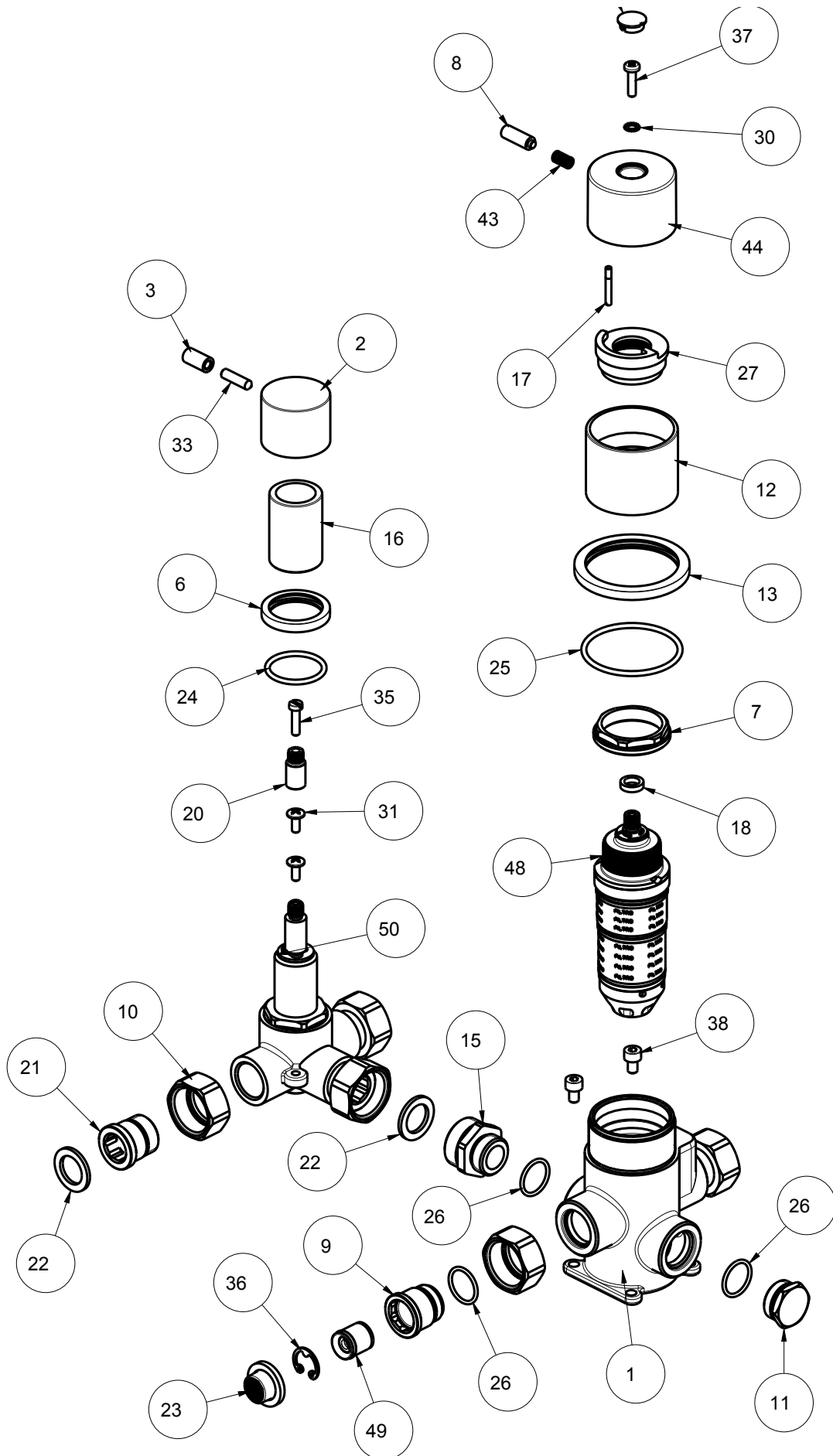


Recommended height shower mixer 110 cm from floor to center of plate

Recommended height hand shower 110 cm from floor to center of hand shower unit

Tapwell

Sprängskiss



Tapwell

Flödesdiagramm

