

# Tapwell

## ELY071 Washbasin mixer

---

ELY071 Krom

---

### Artikelnummer

ELY071 Krom - 8227383

---

Ettgrepps tvättställsblandare i kantig exklusiv design. Kombineras med [bottenventil](#) →.



# Tapwell

---

## Rengöring

Ytan torkas av med en mjuk trasa och ljummet vatten och eventuellt med tvållösning. Undvik basiska, sura kalklösande eller slipande rengöringsmedel.

Mässing är ett material som med tiden får en vacker patina men kan putsas upp med mässingsputs. Koppar får också patina men ska inte poleras. De övriga blanka ytorna behåller sin glans.

Handfat och diskhoar - rengör med diskmedel och vatten. Var noga med att torka torrt efter användning och undvik att vätskor självtorkar på ytan. Undvik starka lösningar av mineralsyror och vissa organiska syror som kan frambringa korrosionsangrepp på den rostfria ytan. Du bör även undvika klorlösningar och silverputsmedel. Var noga med att spola bort matprodukter som innehåller syror (juicer, vinäger, senap, salt etc). Skulle det uppstå fläckar, använd en mjuk trasa och tandkräm (Colgate) för att försiktigt gnugga bort de.

Din diskho/ditt tvättställ kommer få repor, det är oundvikligt. Men för att begränsa repor bör du aldrig använda hårda eller vassa föremål mot ytan. Undvik även att lägga varma stekpannor och kastruller i din ho. Skurpulver och stålull repar ytan men kan också orsaka rostangrepp. De repor som uppkommer utjämnas med tiden och blir en naturlig del av den patina som utvecklas. Glansen i det rostfria stålet består trots repor.

Våra färgade hoar/tvättställ är också rostfritt stål som beläggs med en tunn film nitrid. Metoden kallas physical vapour deposition (PVD) och ger, utöver en unik färg, en slitstark yta.

## Avkalkning

Strålsamlare samt duschhandtag skall regelbundet kalkas av genom att läggas i ättiksbad ett par timmar. Skulle kalkfläckar uppstå, använd eukalyptusolja och mjuk trasa.

## Smörjning

Smörj endast med silikonfett.

## Underhåll

Besök vår [YouTube kanal](#) → där det finns instruktionsfilmer för byte av keramisk insats, byte av strålsamlare med mera.

---

## Specifikationer

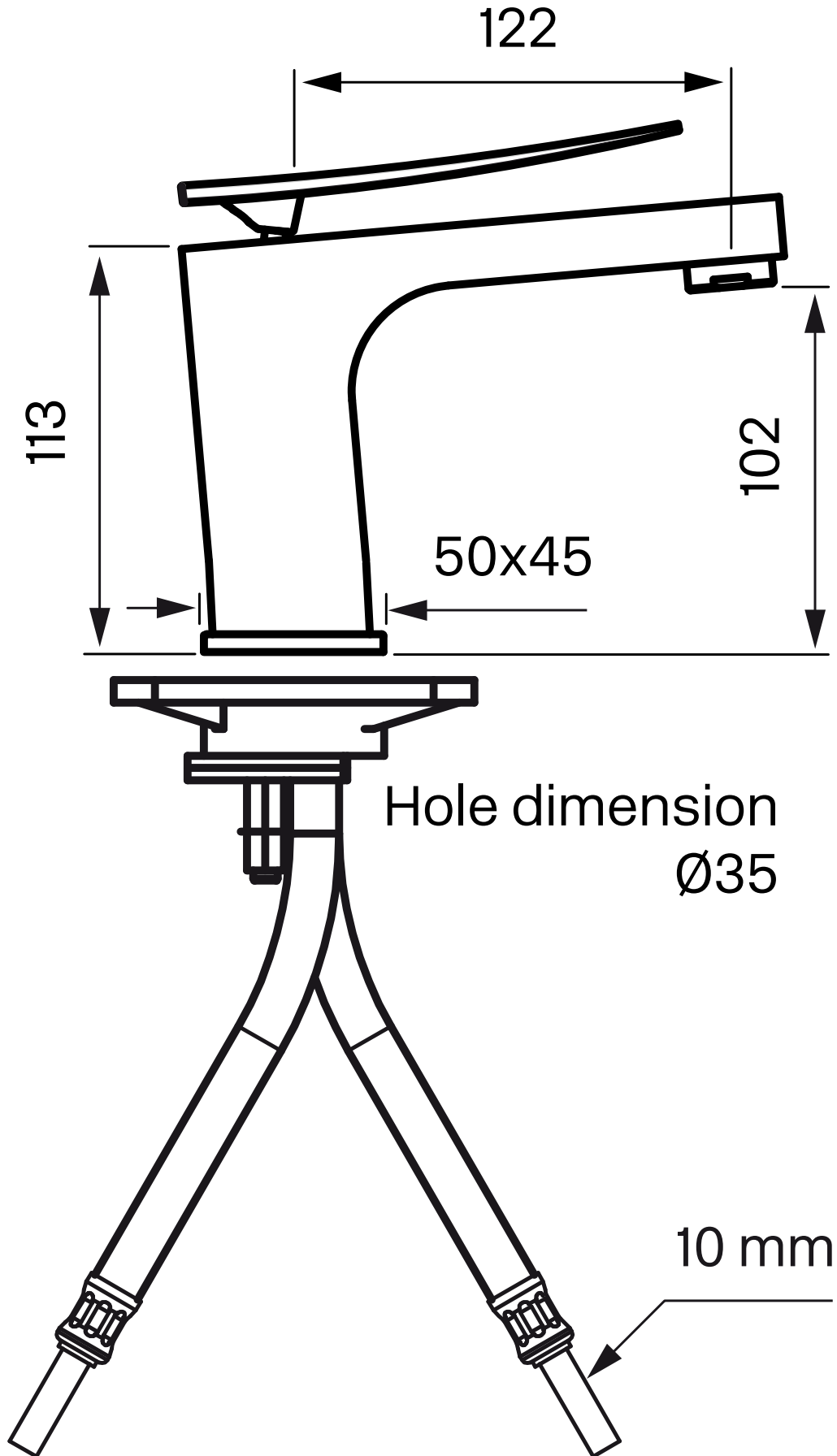
**Anslutning tillopp:** Slang med slätända 10mm  
**Antal grepp:** Engrepps  
**Antal utgående anslutningar:** 1  
**Dimension tillopp:** 10 mm alt. 3/8"  
**Flödesklass:** B  
**Ljudklass (EN-ISO 3822 / DIN-52 218):** Grupp II, <=30 dB(A)  
**Längd utsprång på utloppspip:** 122 mm

## Dimensioner/Vikt

**Förpackning - Djup:** 430 mm  
**Förpackning - Bredd:** 210 mm  
**Förpackning - Höjd:** 80 mm  
**Förpackning - Nettovikt:** 1,60 kg  
**Förpackning - Volym:** 0,01 m<sup>3</sup>  
**Bygghöjd undersida utlopp:** 102 mm  
**Produkt - Bredd:** 45 mm  
**Produkt - Djup:** 147 mm  
**Produkt - Höjd:** 134 mm  
**Total bygghöjd:** 113 mm

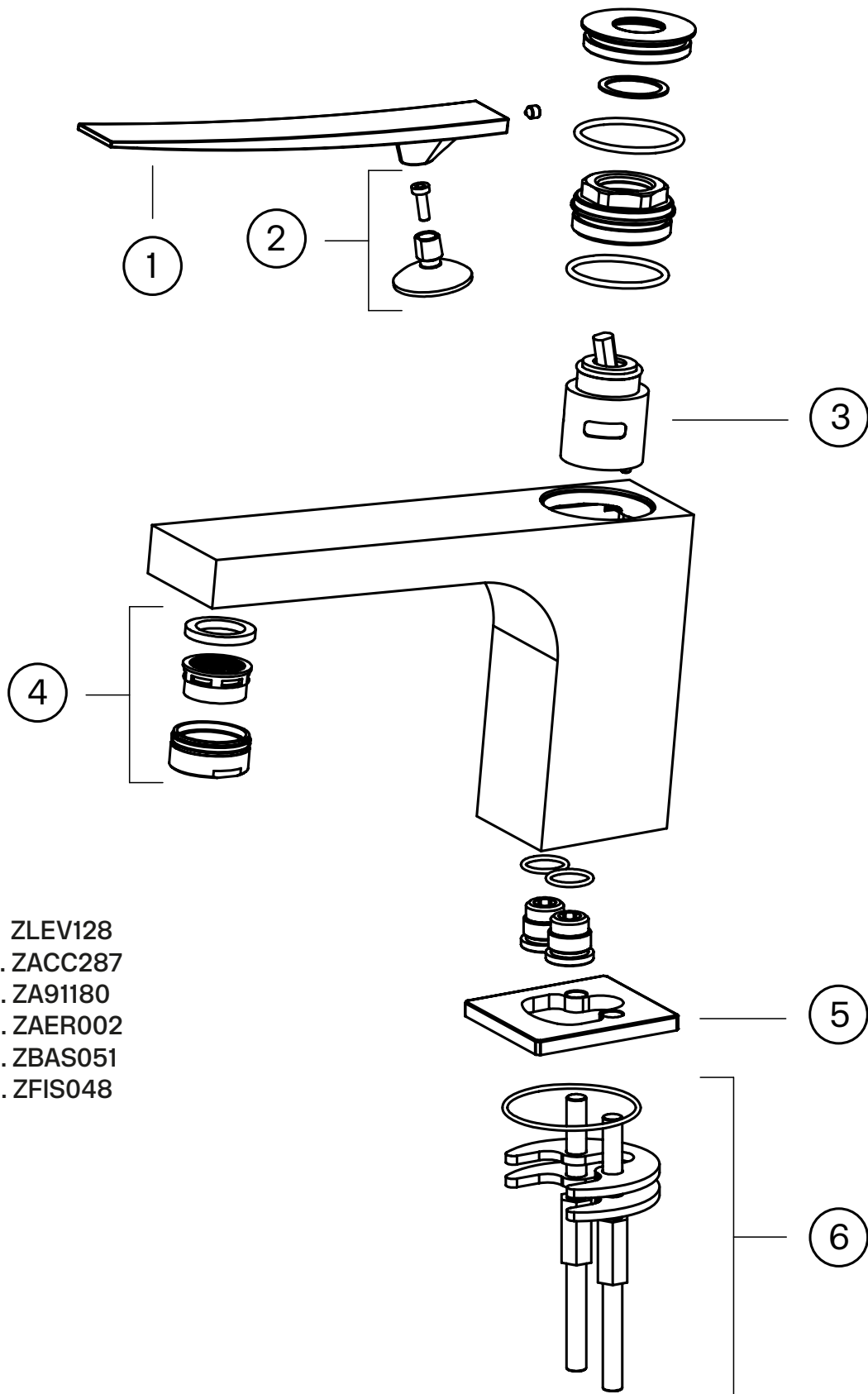
# Tapwell

Ritning - PDF



# Tapwell

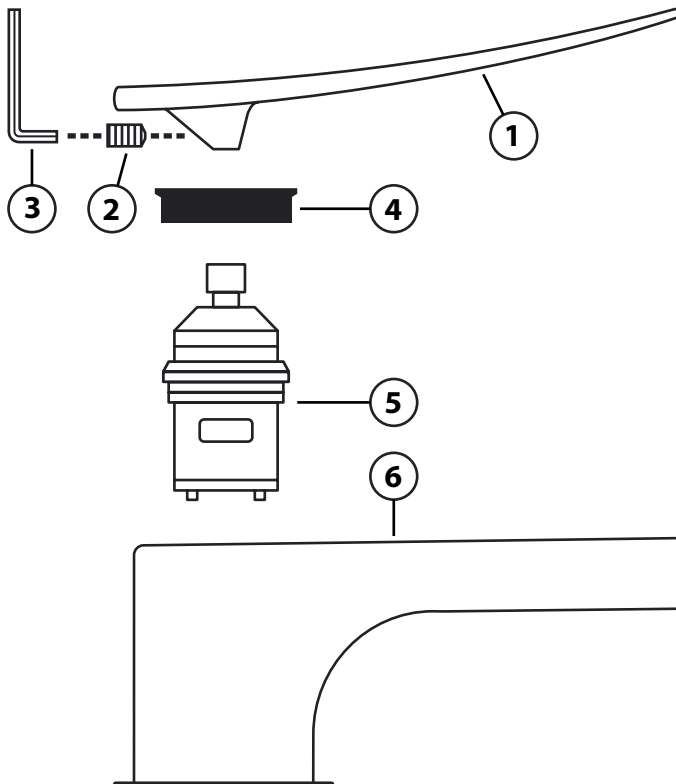
## Sprängskiss



# Tapwell

## Byte keramisk insats

Byte av packningen ska göras vid dropp från blandarens utloppspip eller vid vredet för reglering av vattnets flöde och temperatur.



### Artikelbeskrivning:

1. Reglervred för inställning av temperatur och flöde
2. Spärrskruv för reglervred
3. Insexnyckel för spärrskruven
4. Täckbricka
5. Keramisk insats
6. Blandarkropp

### Arbetsordning:

**OBS - vattnet på huvudledningen måste vara avstängt!**

1. Vattnet till blandaren (6) stängs av och blandaren öppnas så att den töms på vatten.
2. Spärrskruven (2) lossas med hjälp av insexnyckel (3) så mycket att reglervredet (1) kan dras rakt upp från fästet i blandarkroppen (6).
3. Täckbrickan (4) lossas från blandarkroppen (6) med hjälp av ett skarpeggat föremål av plast eller liknande mjukt material. Brickan sitter fasttryckt i blandarhuset och är inte gängad eller på något annat sätt fäst i blandaren.
4. Den keramiska insatsen (5) lossas med en 24 mm hylsnyckel.
5. Den keramiska insatsen (5) dras ut för hand och blandarhusets utrymme för insatsen rengörs noggrant från främmande partiklar och eventuella kalkavsättningar. Blandaren rensas.
6. Ny keramisk insats monteras. Vid monteringen ska insatsen vridas till läge där styrpinnarna i insatsens botten fixeras i motsvarande uttag i blandarhuset.
7. Fortsatt återmontering utförs i omvänd arbetsordning.

# Tapwell

## Flödesdiagramm

