

Tapwell

BI048 Deck mounted bath mixer

BI048 Krom

Artikelnummer

BI048 Krom - 9419856
BI048 Mattsvart - 9421912
BI048 Mässing - 9422413
BI048 Koppar - 9422412
BI048 Bronze - 9426053
BI048 Black Chrome - 9421913
BI048 Honey Gold - 9422415
BI048 Brushed Black Chrome - 9422612
BI048 Brushed Nickel - 9422414

Dusch- och badkarsblandare med handdusch. För
sargmontage, 2 hål.



Tapwell

Rengöring

Ytan torkas av med en mjuk trasa och ljummet vatten och eventuellt med tvållösning. Undvik basiska, sura kalklösande eller slipande rengöringsmedel.

Mässing är ett material som med tiden får en vacker patina men kan putsas upp med mässingsputs. Koppar får också patina men ska inte poleras. De övriga blanka ytorna behåller sin glans.

Handfat och diskhoar - rengör med diskmedel och vatten. Var noga med att torka torrt efter användning och undvik att vätskor självtorkar på ytan. Undvik starka lösningar av mineralsyror och vissa organiska syror som kan frambringa korrosionsangrepp på den rostfria ytan. Du bör även undvika klorlösningar och silverputsmedel. Var noga med att spola bort matprodukter som innehåller syror (juicer, vinäger, senap, salt etc). Skulle det uppstå fläckar, använd en mjuk trasa och tandkräm (Colgate) för att försiktigt gnugga bort de.

Din diskho/ditt tvättställ kommer få repor, det är oundvikligt. Men för att begränsa repor bör du aldrig använda hårda eller vassa föremål mot ytan. Undvik även att lägga varma stekpannor och kastruller i din ho. Skurpulver och stålull repar ytan men kan också orsaka rostangrepp. De repor som uppkommer utjämnas med tiden och blir en naturlig del av den patina som utvecklas. Glansen i det rostfria stålet består trots repor.

Våra färgade hoar/tvättställ är också rostfritt stål som beläggs med en tunn film nitrid. Metoden kallas physical vapour deposition (PVD) och ger, utöver en unik färg, en slitstark yta.

Avkalkning

Strålsamlare samt duschhandtag skall regelbundet kalkas av genom att läggas i ättiksbad ett par timmar. Skulle kalkfläckar uppstå, använd eukalyptusolja och mjuk trasa.

Smörjning

Smörj endast med silikonfett.

Underhåll

Besök vår [YouTube kanal](#) → där det finns instruktionsfilmer för byte av keramisk insats, byte av strålsamlare med mera.

Specifikationer

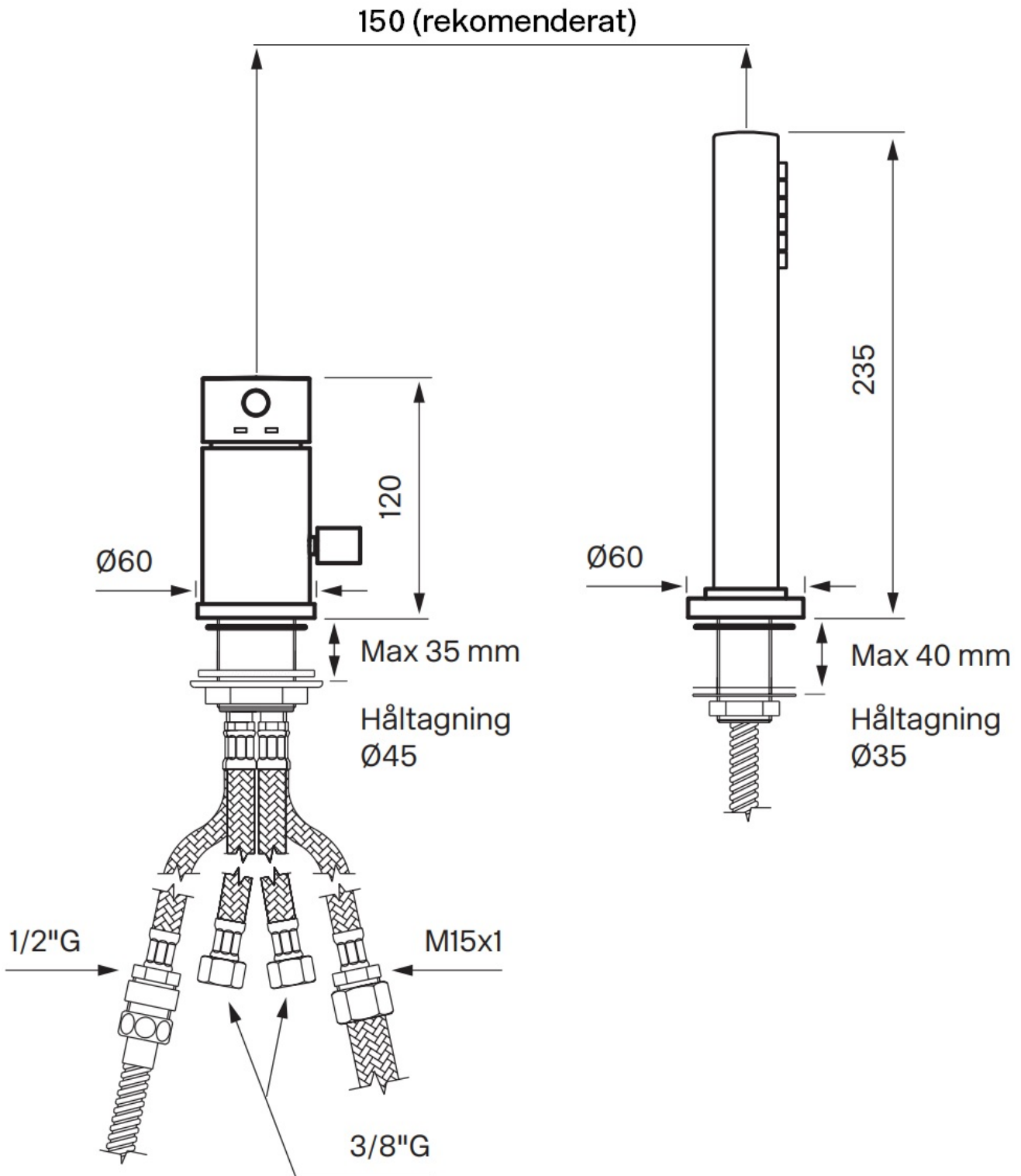
Antal grepp: Engrepps

Dimensioner/Vikt

Förpackning - Djup: 290 mm
Förpackning - Bredd: 240 mm
Förpackning - Höjd: 140 mm

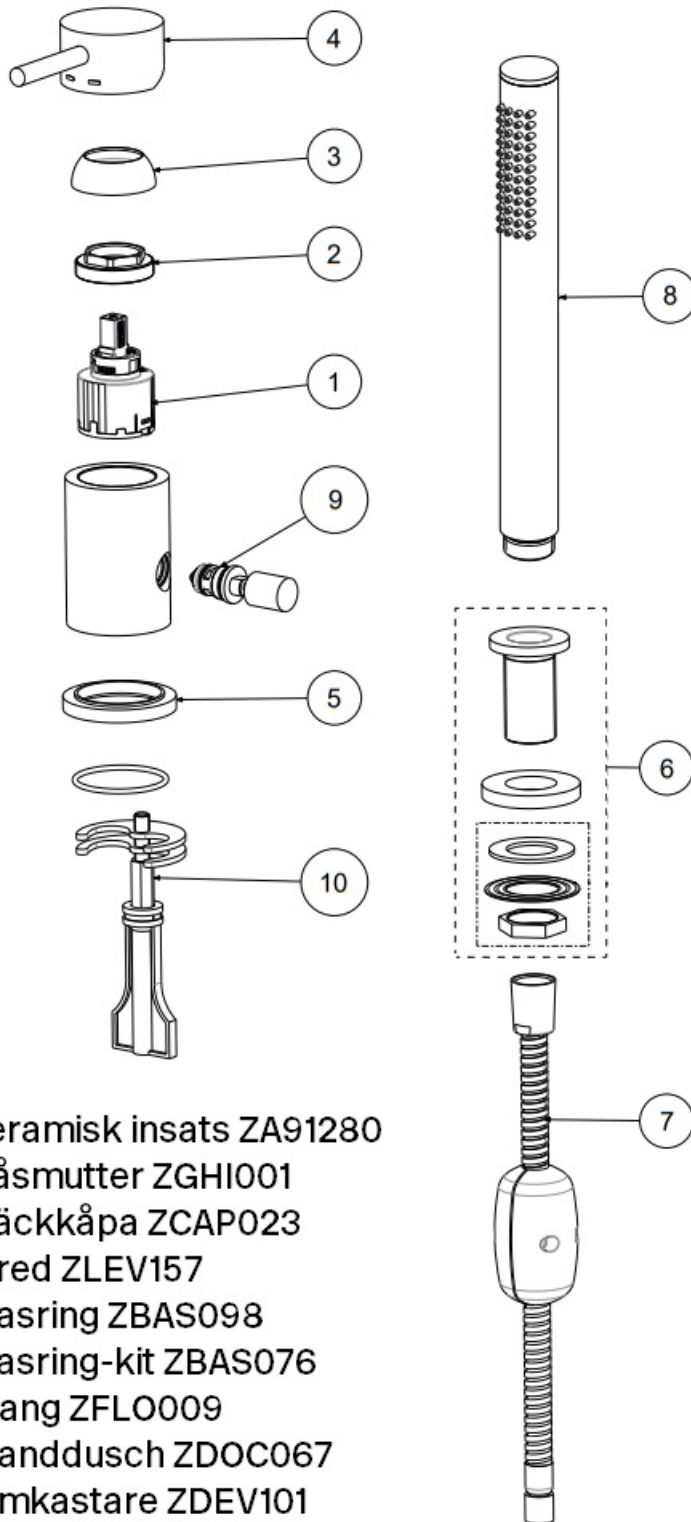
Tapwell

Ritning - PDF



Tapwell

Sprängskiss



1. Keramisk insats ZA91280
2. Låsmutter ZGHI001
3. Täckkåpa ZCAP023
4. Vred ZLEV157
5. Basing ZBAS098
6. Basing-kit ZBAS076
7. Slang ZFLO009
8. Handdusch ZDOC067
9. Omkastare ZDEV101
10. Monteringskit ZFIS099